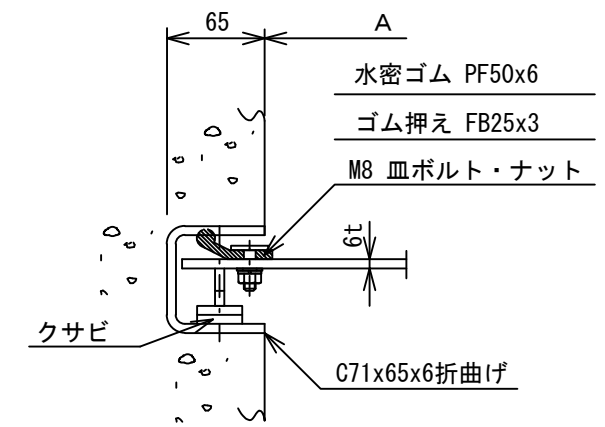
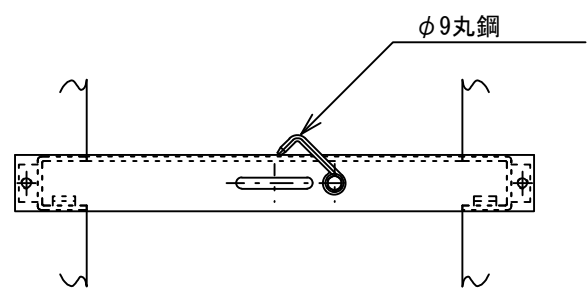


記号	修正	日付	担当
----	----	----	----

No	A	B	C	D	E	F
1	200	150	310	330	----	----
2	200	200	310	330	----	----
3	250	175	360	380	----	----
4	250	250	360	380	----	----
5	300	200	410	430	----	----
6	300	300	410	430	----	----
7	350	235	460	480	----	----
8	350	350	460	480	----	----
9	400	260	510	530	----	----
10	400	400	510	530	----	----
11	450	295	560	580	----	----
12	450	450	560	580	----	----
13	500	320	610	630	----	----

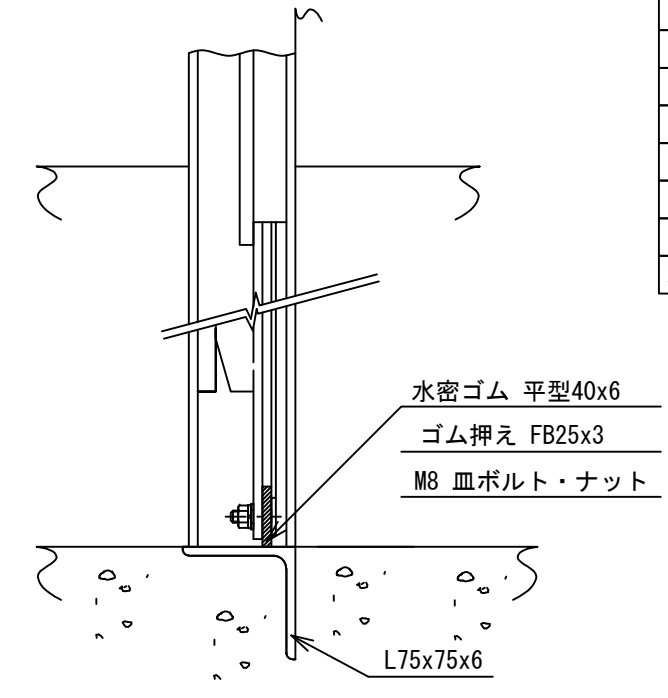
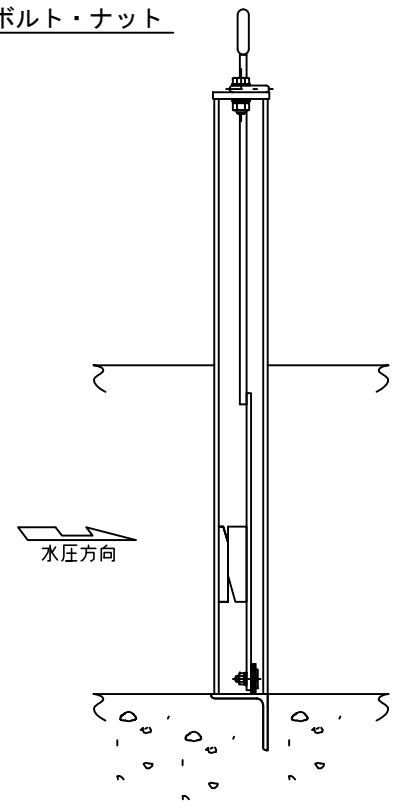
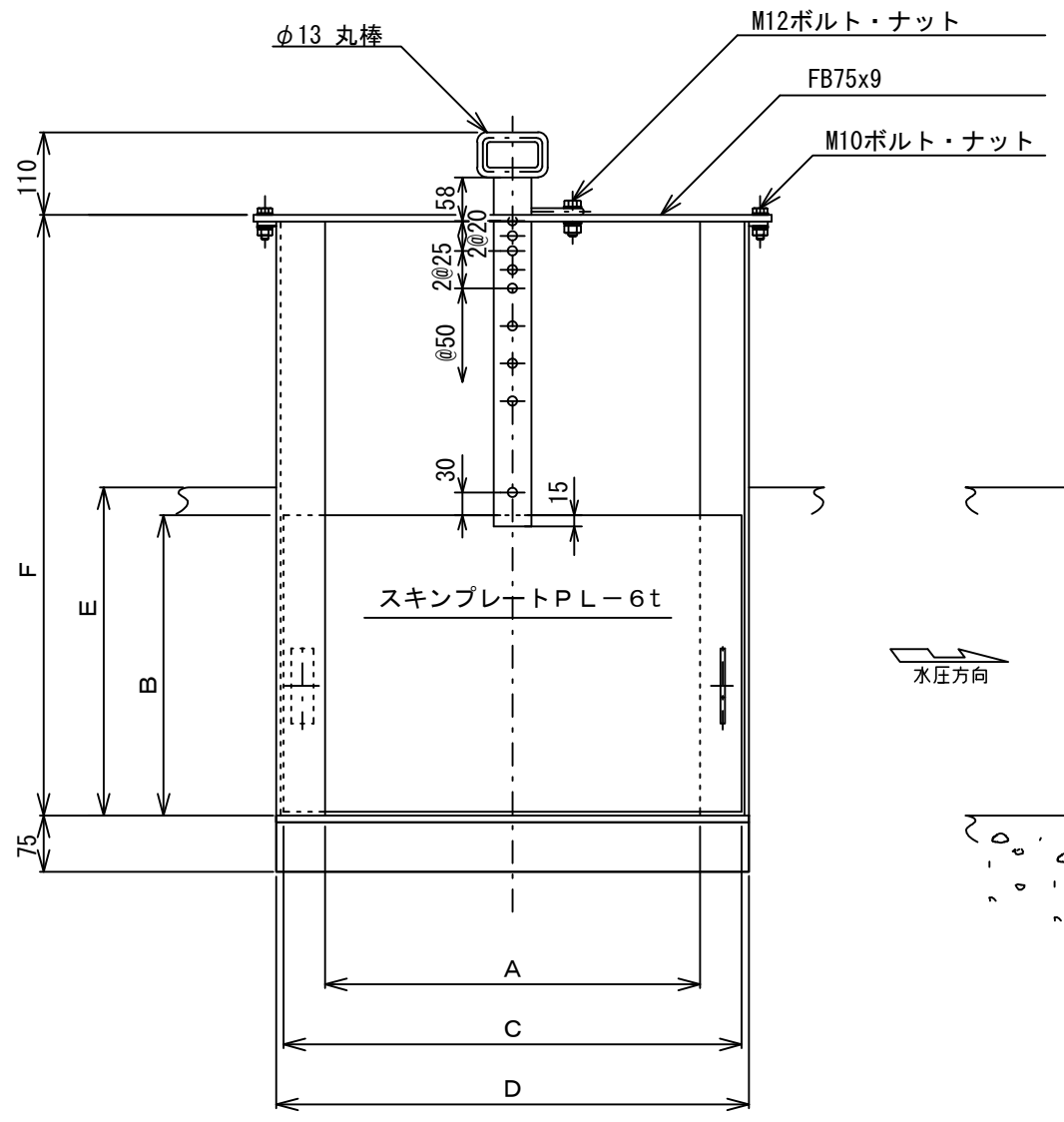
※ 標記以外の寸法も製作できますので御指定下さい。



側部詳細図

標準材質表

部品名	材質	
	鋼製	ステンレス製
扉体	SS400	SUS304
水密ゴム	CR	CR
戸当り	SS400	SUS304
クサビ	SS400	SUS304
ボルト・ナット	SUS304	SUS304
ゴム押え	SUS304	SUS304
取手	SS400	SUS304
オールアンカー	SUS304	SUS304



下部詳細図

注記1. 塗装は下地処理後、ポリウレタン樹脂塗装とし
上塗色調は、御指定なき場合、マンセル値
10B5/10 (青色)と致します。
SUS部は酸洗い後、水洗い処理と致します。

客先			名称	型式 MSP- -3FS 手上げゲート (3方水密) (埋設型)			
材質	図示	数量	承認	森	検図	熊崎	担当
尺度	F/S	日付					
三重重工業株式会社			図番				