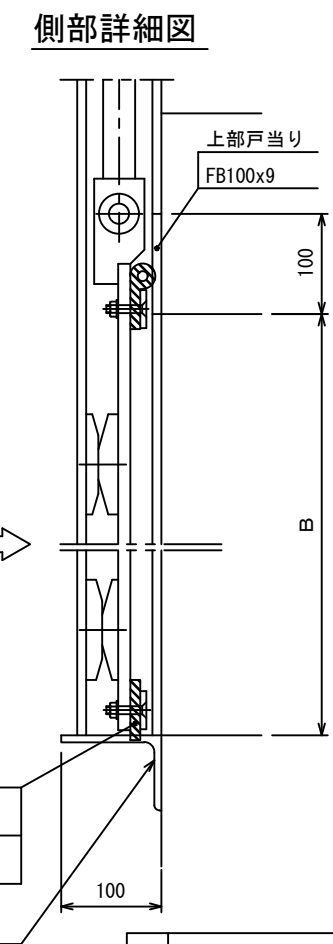
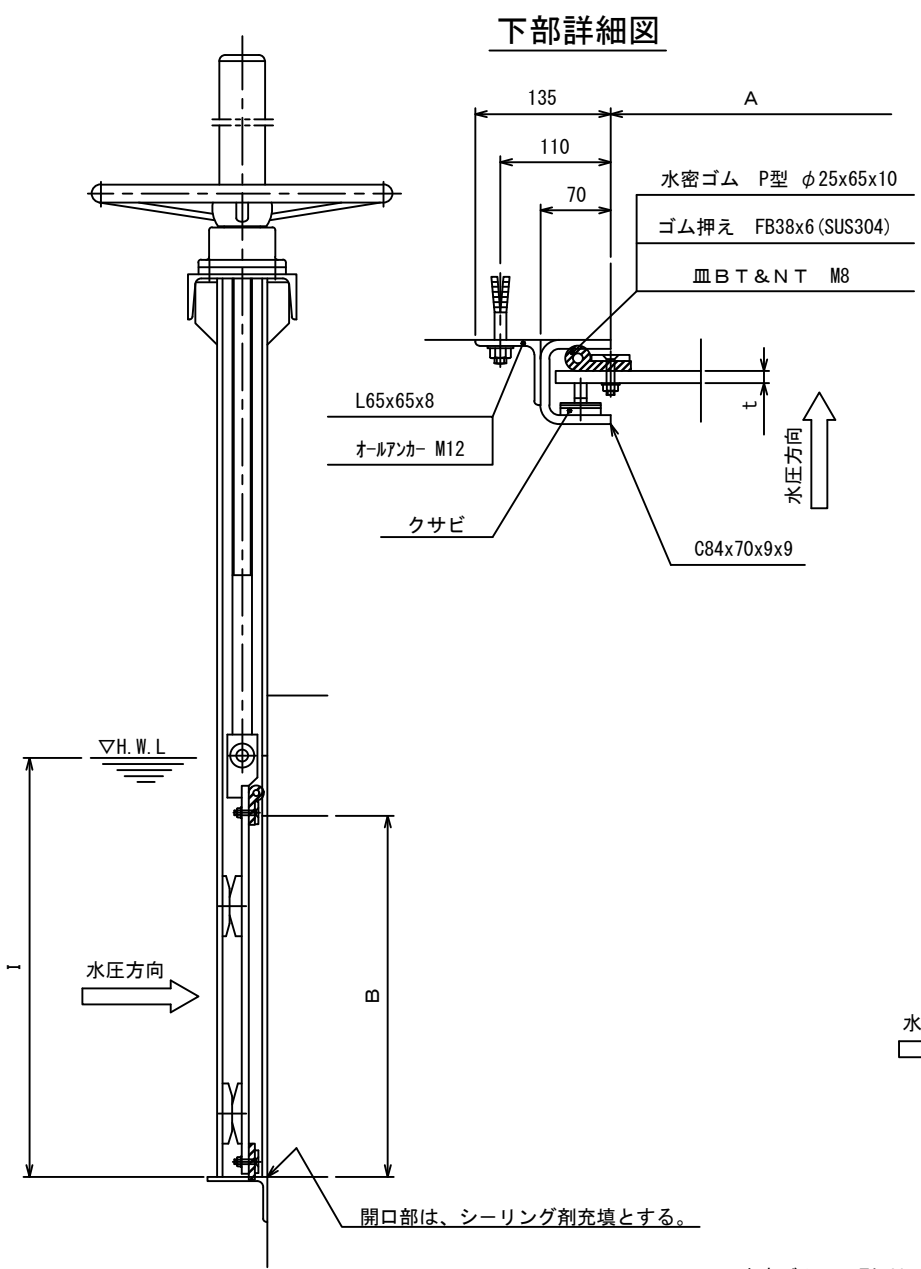
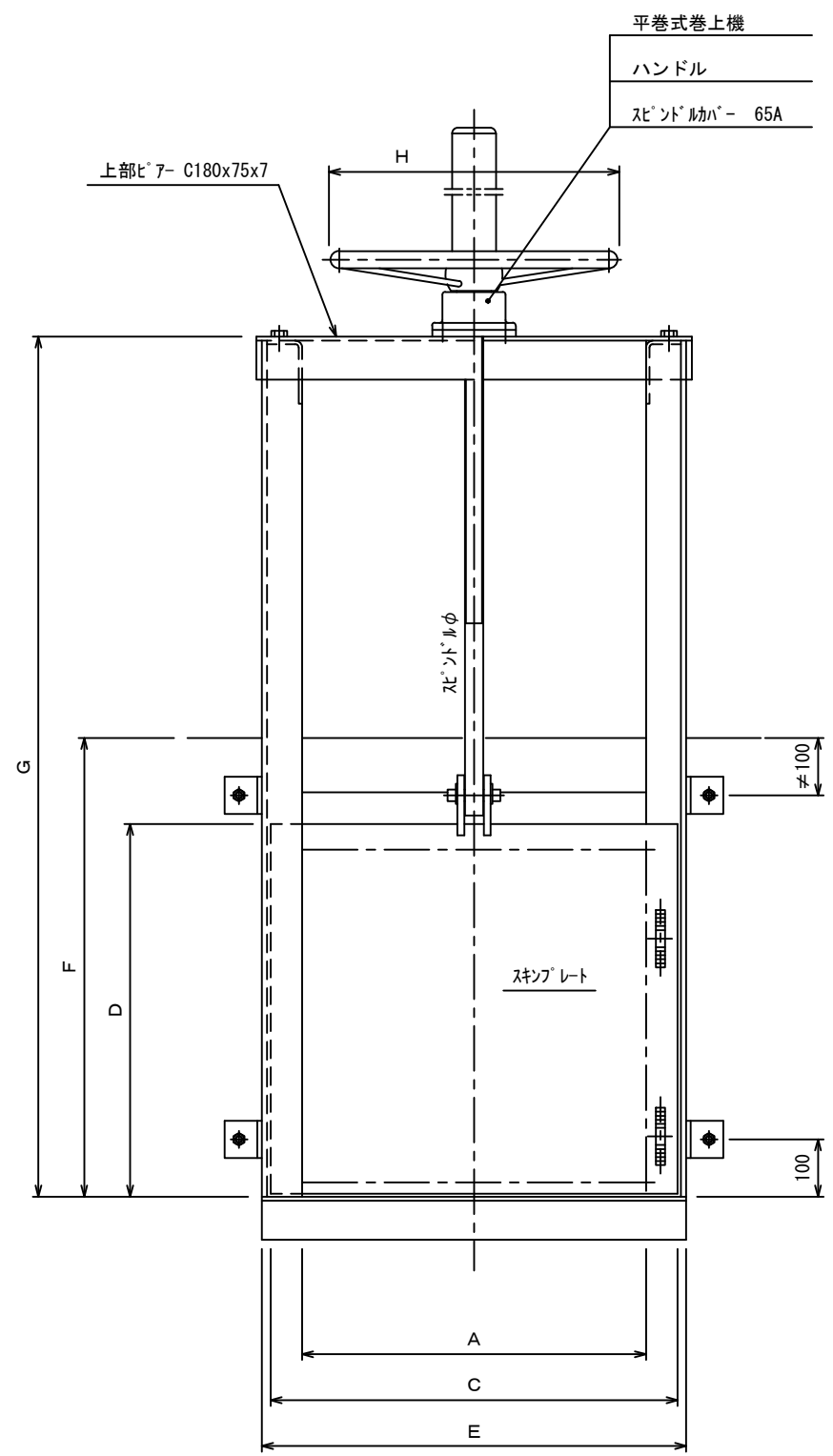


記号	修正	日付	担当
----	----	----	----



No	A	B	C	D	E	F	G	H	I		φ	巻上機	スキャンプレート
									鋼製	ステンレス			
1	300	200	410	250	440	---	---	400	8.5	11.5	32	MF30	PL-9T
2	300	300	410	350	440	---	---	400	8.5	11.5	32	MF30	PL-9T
3	400	250	510	300	540	---	---	400	3.6	4.9	32	MF30	PL-9T
4	400	400	510	450	540	---	---	400	3.6	4.9	32	MF30	PL-9T
5	500	300	610	350	640	---	---	400	1.8	2.5	32	MF30	PL-9T
6	500	500	610	550	640	---	---	400	1.8	2.5	32	MF30	PL-9T
7	600	400	710	450	740	---	---	400	2.8	3.4	32	MF30	PL-12T
8	600	600	710	650	740	---	---	400	2.8	3.4	32	MF30	PL-12T
9	700	500	810	550	840	---	---	400	1.8	2.2	32	MF30	PL-12T
10	700	700	810	750	840	---	---	400	1.8	2.2	32	MF30	PL-12T
11	800	500	910	550	940	---	---	500	1.2	1.5	40	MF40	PL-12T
12	800	800	910	850	940	---	---	500	1.2	1.5	40	MF40	PL-12T
13	900	600	1010	650	1040	---	---	500	2.1	2.4	40	MF40	PL-16T
14	900	900	1010	950	1040	---	---	500	2.1	2.4	40	MF40	PL-16T
15	1000	600	1110	650	1140	---	---	500	1.6	1.8	40	MF40	PL-16T
16	1000	1000	1110	1050	1140	---	---	500	1.6	1.8	40	MF40	PL-16T

【注意】
 ・ 標記以外の寸法も製作できますので御指定下さい。
 ・ 社内基準により設定しています。

標準材質表

部品名	材質	
	鋼製	ステンレス
扉体	SS400	SUS304
水密ゴム	CR	CR
戸当り	SS400	SUS304
スピンドル	SUS304	SUS304
スピンドルカバー	SGP	SGP
平巻式巻上機	FC200	FC200
ハンドル	FC200	FC200
クサビ	SUS304	SUS304
ボルト・ナット	SUS304	SUS304
オールアンカー	SUS304	SUS304

注記 1. 塗装 下地処理後、ポリウレタン樹脂塗料とし色調は
 青色（マンセル値10B5/10）と致します。
 SUS部は、酸洗い後、水洗い処理と致します。

客先			名称	型式 KMSL- 4S 簡易スルースゲート			
材質	図示	数量	承認	森	検図	熊崎	担当
尺度	F/S	日付					
三重重工業株式会社			図番				