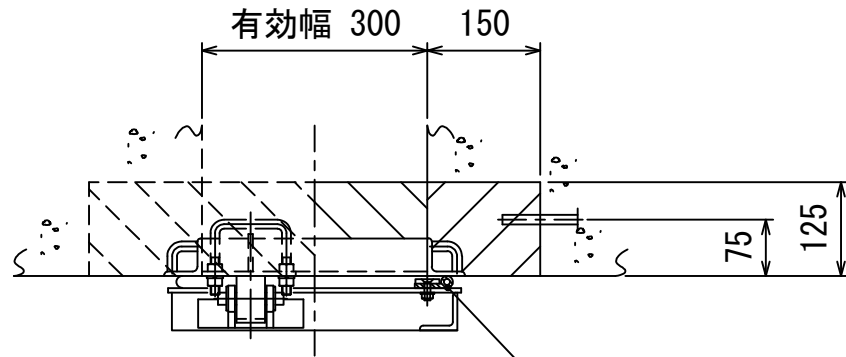


設計条件				
通水断面	有効幅	0.30 m	有効高	0.30 m
扉体寸法	扉体幅	0.38 m	扉体高	0.38 m
設計水深	前水深	4.50 m	後水深	0.00 m



水密ゴム P型 φ16x51x7 (CRゴム)

ゴム押え FB32x6 (SUS304)

皿BT&NT M8 (SUS304)

吊りブラケット PL-8tx38 (SUS304)

PL-6t (SS400)

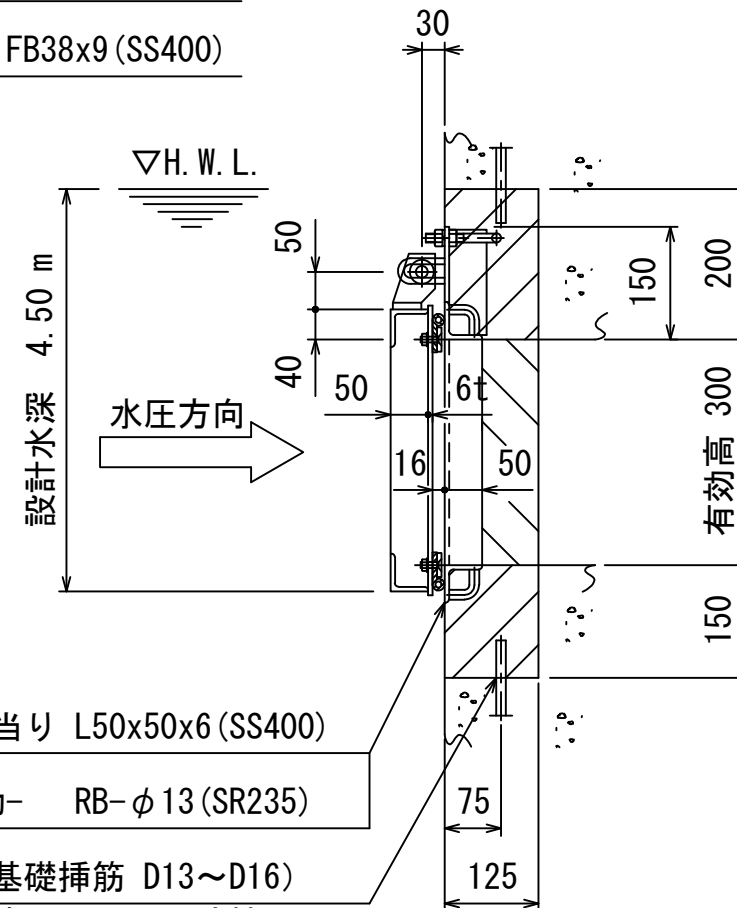
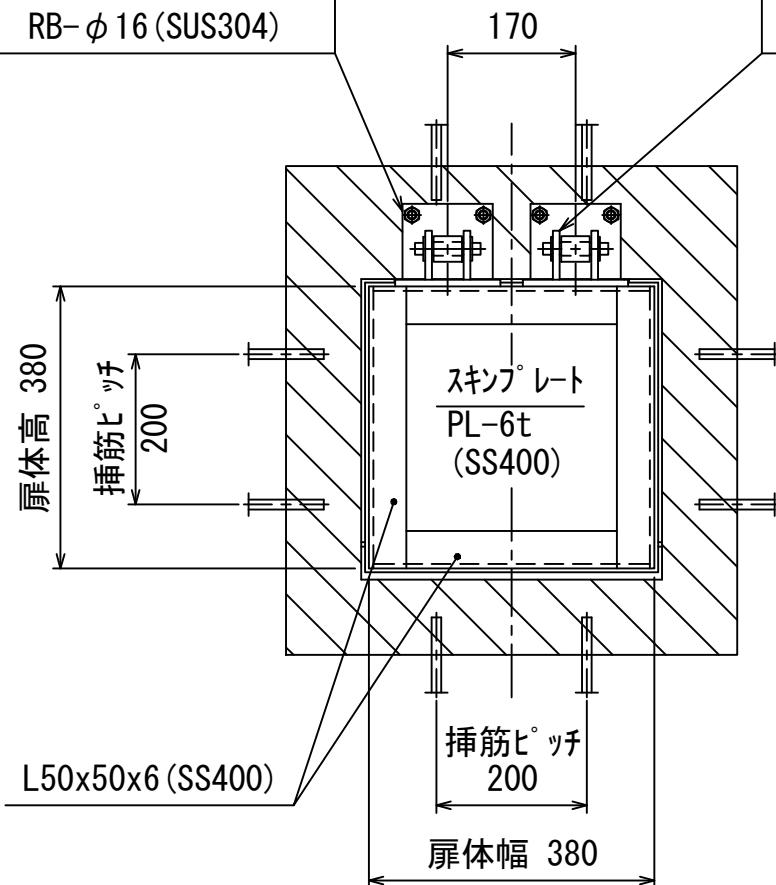
アンカーボルト U-M12x100 (SUS304)

補強材 FB50x6 (SS400)

平行ピン RB-φ16 (SUS304)

吊り金具 FB65x9 (SS400)

FB38x9 (SS400)



戸当り L50x50x6 (SS400)

アンカー RB-φ13 (SR235)

(基礎挿筋 D13~D16)

挿筋とφ13アンカー溶接のこと

- 注記 1. 塗装 下地処理後、ポリウレタン樹脂塗装とし
上塗色調は御指定なき場合、マンセル値
10B5/10 (青色) と致します。
2. 部はハツリ後、2次コンクリート
埋め戻しを示します。

客先				名称	型式 MFR-0303			
材質	図示	数量	1 門	名称	300 Bo x 300 Ho 鋼製フラップゲート			
尺度	1/10	日付	H15.7.1	承認	森	検図	担当	熊崎
三重重工業株式会社				図番	K3-1181			