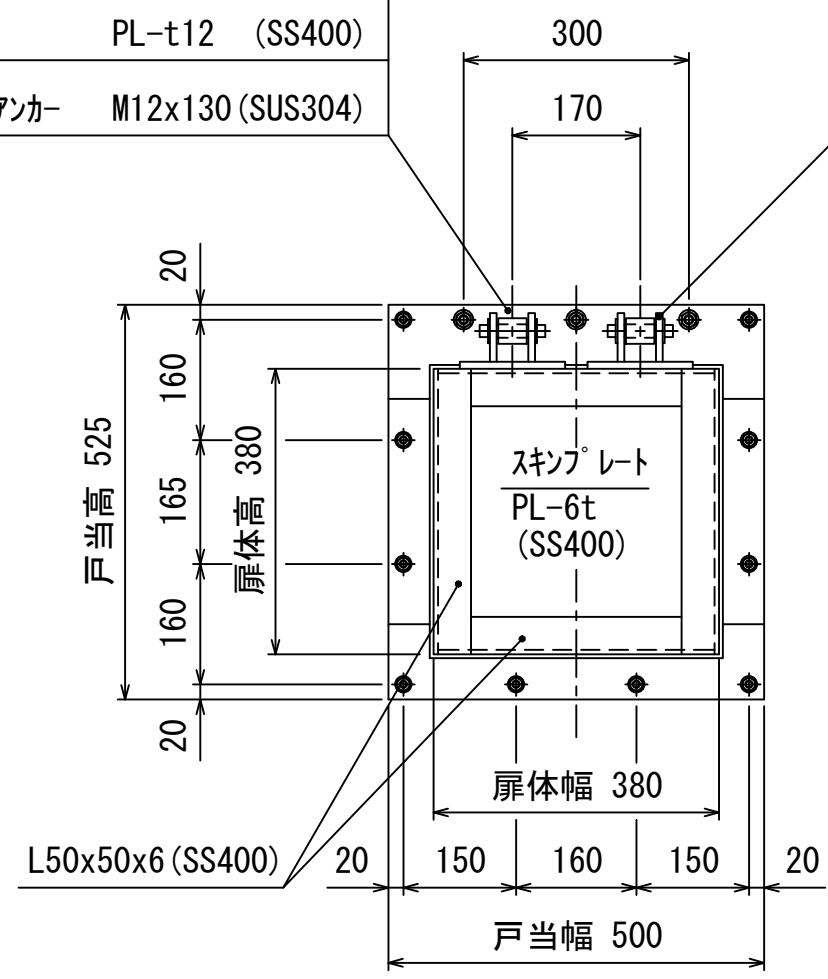


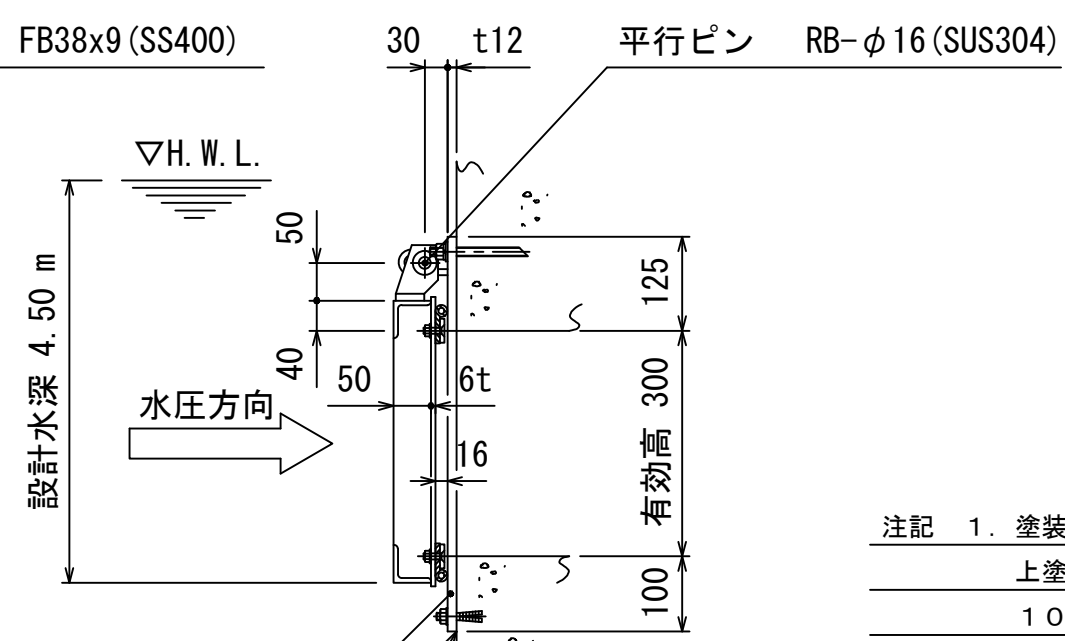
- 水密ゴム P型 φ16x51x7 (CRゴム)
- ゴム押え FB32x6 (SUS304)
- 皿BT&NT M8 (SUS304)

設計条件				
通水断面	有効幅	0.30 m	有効高	0.30 m
扉体寸法	扉体幅	0.38 m	扉体高	0.38 m
設計水深	前水深	4.50 m	後水深	0.00 m

- 吊りブラケット PL-8tx38 (SUS304)
- PL-t12 (SS400)
- ケミカルアンカー M12x130 (SUS304)



- 吊り金具 FB65x9 (SS400)
- FB38x9 (SS400)



- 戸当り PL-t12 (SS400)
- オールアンカー M10x60 (SUS304)
- シーリング剤充填とする。

注記 1. 塗装 下地処理後、ポリウレタン樹脂塗装とし  
上塗色調は御指定なき場合、マンセル値  
10B5/10 (青色) と致します。

客先				名称	型式 MFR-0303K 300 Bo x 300 Ho 鋼製フラップゲート(壁付)			
材質	SS400	数量		承認	森	検図	担当	熊崎
尺度	1/10	日付	H19.5.31	図番	K3-2201			
三重重工業株式会社				1				