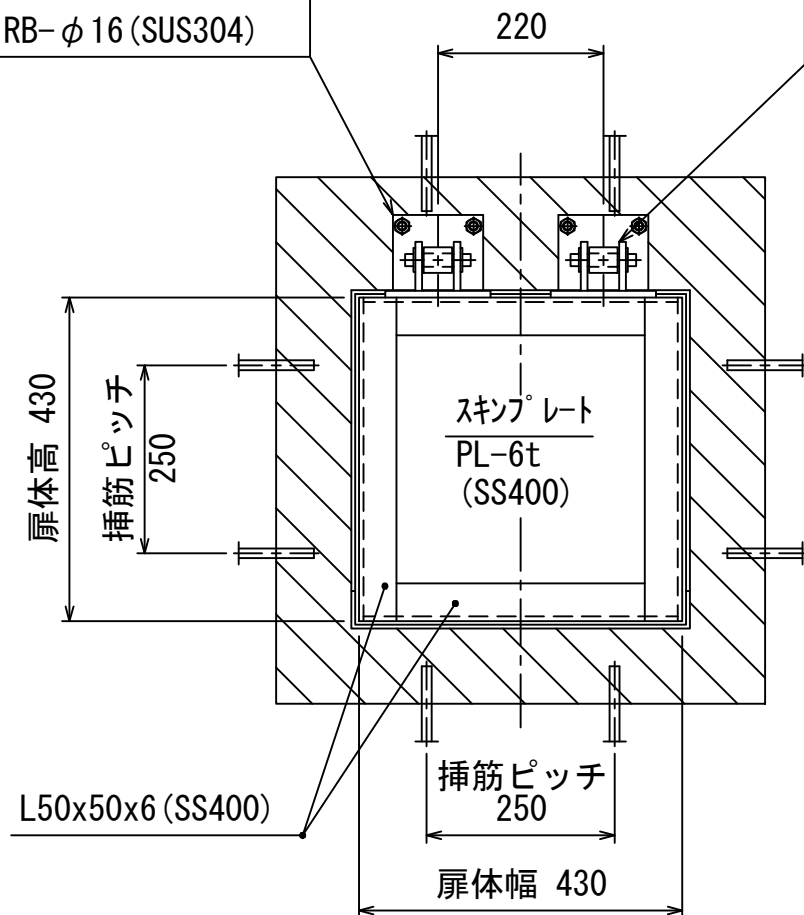


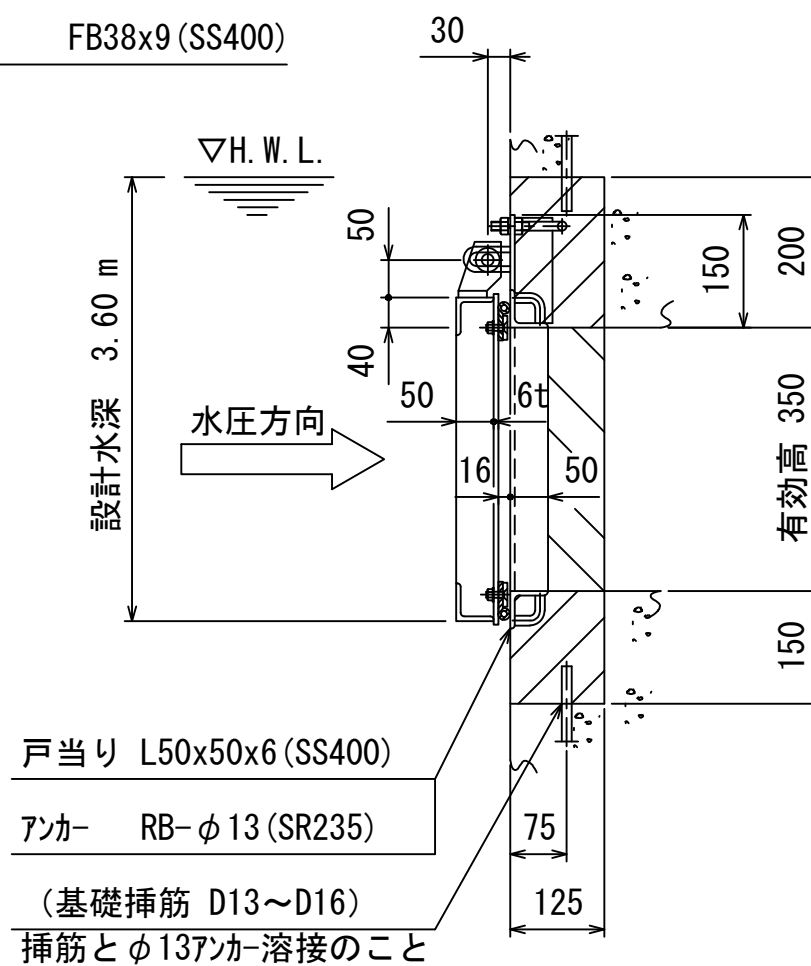
設計条件				
通水断面	有効幅	0.35 m	有効高	0.35 m
扉体寸法	扉体幅	0.43 m	扉体高	0.43 m
設計水深	前水深	3.60 m	後水深	0.00 m

水密ゴム P型 φ16x51x7 (CRゴム)  
 ゴム押え FB32x6 (SUS304)  
 皿BT&NT M8 (SUS304)

吊りブラケット PL-8tx38 (SUS304)  
 ベースプレート PL-6t (SS400)  
 アンカーボルト U-M12x100 (SUS304)  
 補強材 FB50x6 (SS400)  
 平行ピン RB-φ16 (SUS304)



吊り金具 FB65x9 (SS400)  
 FB38x9 (SS400)



戸当り L50x50x6 (SS400)  
 アンカー RB-φ13 (SR235)  
 (基礎挿筋 D13~D16)  
 挿筋とφ13アンカー溶接のこと

注記 1. 塗装 下地処理後、ポリウレタン樹脂塗装とし  
 上塗色調は御指定なき場合、マンセル値  
 10B5/10 (青色)と致します。  
 2. 斜線部はハツリ後、2次コンクリート  
 埋め戻しを示します。

客先				名称	型式 MFR-035035			
材質	図示	数量	1 門	名称	350 Bo x 350 Ho 鋼製フラップゲート			
尺度	1/10	日付	H15.7.2	承認	森	検図	担当	熊崎
三重重工業株式会社				図番	K3-1182			