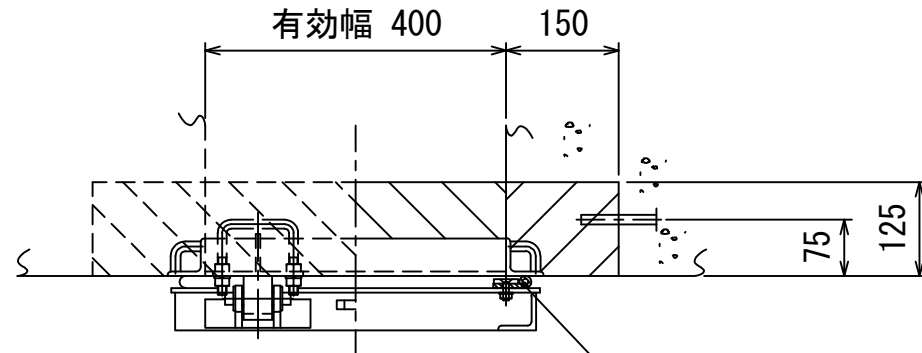


| 設計条件 |     |        |     |        |
|------|-----|--------|-----|--------|
| 通水断面 | 有効幅 | 0.40 m | 有効高 | 0.40 m |
| 扉体寸法 | 扉体幅 | 0.48 m | 扉体高 | 0.48 m |
| 設計水深 | 前水深 | 2.90 m | 後水深 | 0.00 m |



水密ゴム P型 φ16x51x7 (CRゴム)

ゴム押え FB32x6 (SUS304)

皿BT&NT M8 (SUS304)

吊りブラケット PL-8t x 38 (SUS304)

PL-6t (SS400)

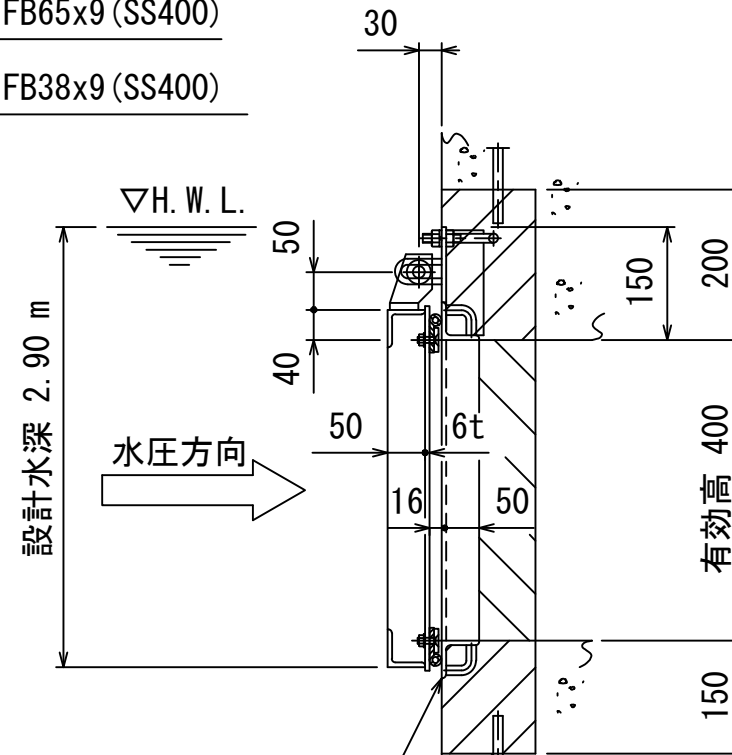
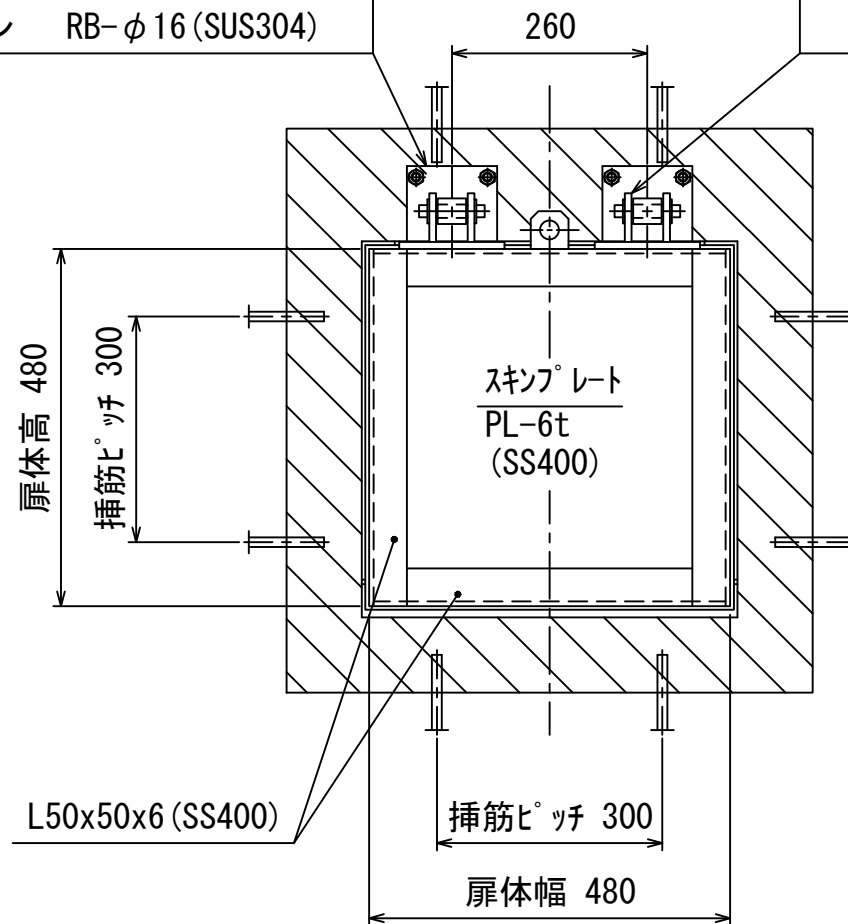
アンカーボルト U-M12x100 (SUS304)

補強材 FB50x6 (SS400)

平行ピン RB-φ16 (SUS304)

吊り金具 FB65x9 (SS400)

FB38x9 (SS400)



戸当り L50x50x6 (SS400)

アンカー RB-φ13 (SR235)

(基礎挿筋 D13~D16)  
挿筋とφ13アンカー溶接のこと

- 注記 1. 塗装 下地処理後、ポリウレタン樹脂塗装とし  
上塗色調は御指定なき場合、マンセル値  
10B5/10 (青色) と致します。
2. 斜線部はハツリ後、2次コンクリート  
埋め戻しを示します。

|           |      |    |         |    |                              |    |    |    |
|-----------|------|----|---------|----|------------------------------|----|----|----|
| 客先        |      |    |         | 名称 | 型式 MFR-0404                  |    |    |    |
| 材質        | 図示   | 数量 | 1 門     | 名称 | 400 Bo x 400 Ho<br>鋼製フラップゲート |    |    |    |
| 尺度        | 1/10 | 日付 | H15.7.2 | 承認 | 森                            | 検図 | 担当 | 熊崎 |
| 三重重工業株式会社 |      |    |         | 図番 | K3-1183                      |    |    | 1  |