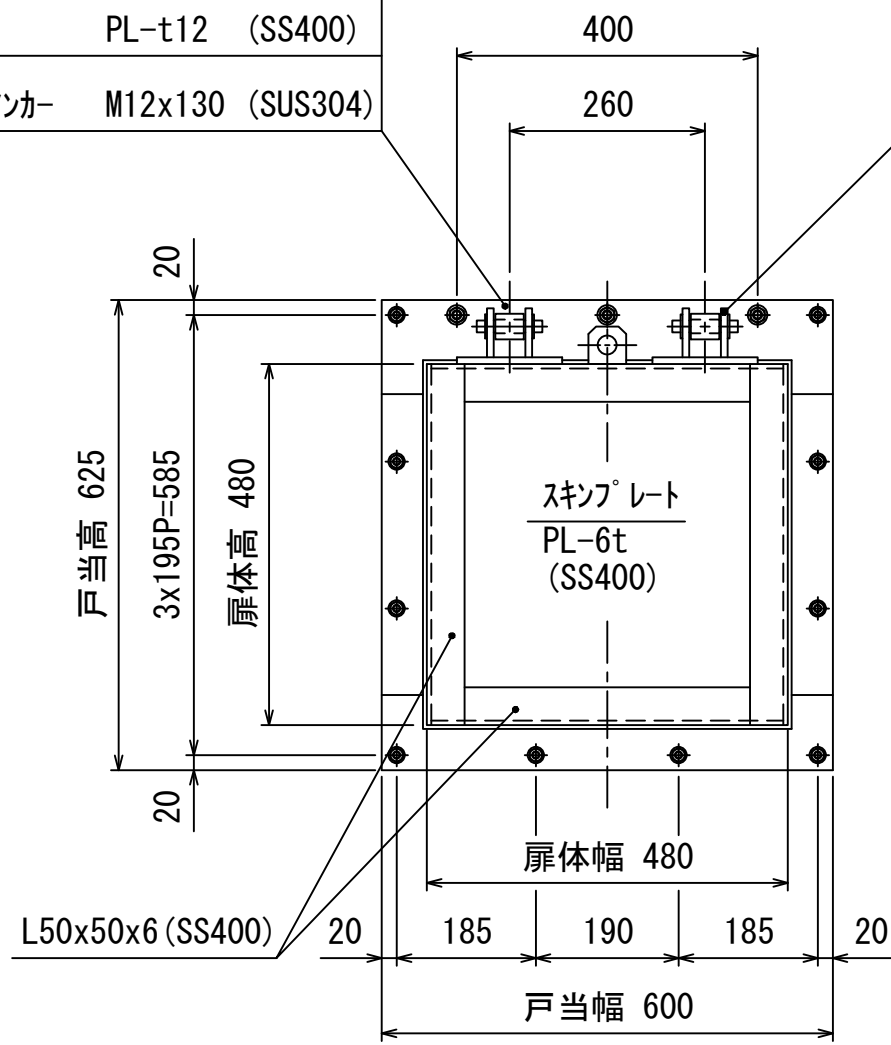


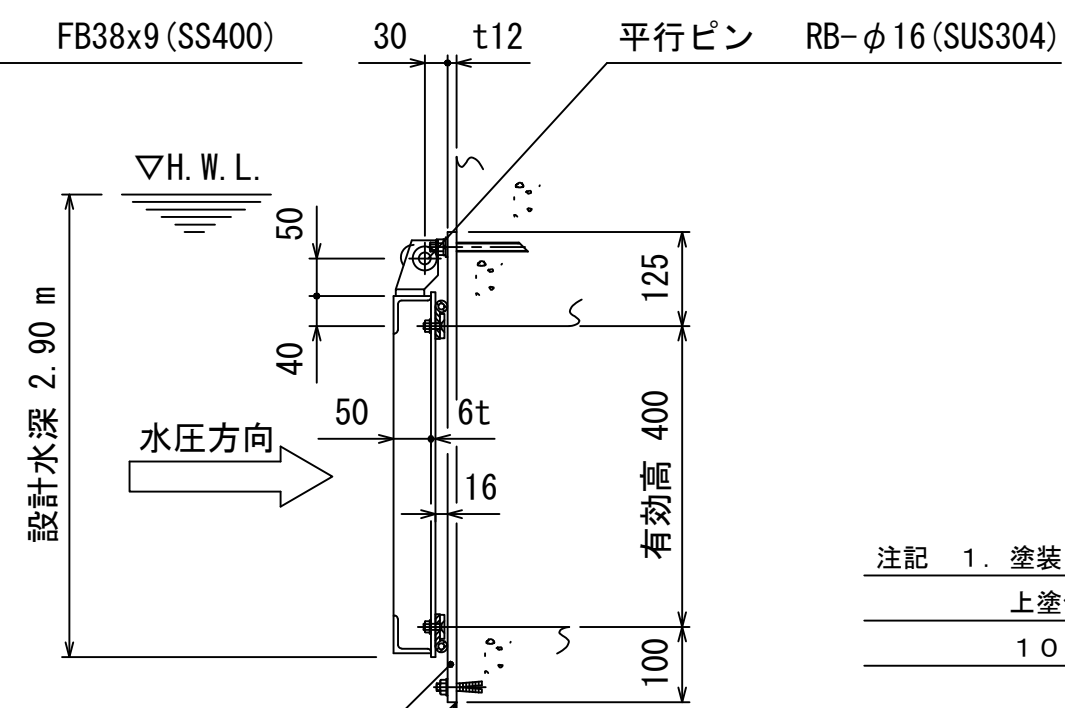
水密ゴム P型 φ16x51x7 (CRゴム)  
 ゴム押え FB32x6 (SUS304)  
 皿BT&NT M8 (SUS304)

設計条件				
通水断面	有効幅	0.40 m	有効高	0.40 m
扉体寸法	扉体幅	0.48 m	扉体高	0.48 m
設計水深	前水深	2.90 m	後水深	0.00 m

吊りブラケット PL-8tx38 (SUS304)  
 PL-t12 (SS400)  
 ケミカルアンカー M12x130 (SUS304)



吊り金具 FB65x9 (SS400)  
 FB38x9 (SS400)



戸当り PL-t12 (SS400)  
 オールアンカー M10x60 (SUS304)  
 シーリング剤充填とする。

平行ピン RB-φ16 (SUS304)

注記 1. 塗装 下地処理後、ポリウレタン樹脂塗装とし  
 上塗色調は御指定なき場合、マンセル値  
 10B5/10 (青色) と致します。

客先				名称	型式 MFR-0404K 400 Bo x 400 Ho 鋼製フラップゲート(壁付)			
材質	SS400	数量	1門	承認	森	検図	担当	熊崎
尺度	1/10	日付	H19.5.31	図番	K3-2203			
三重重工業株式会社				△				