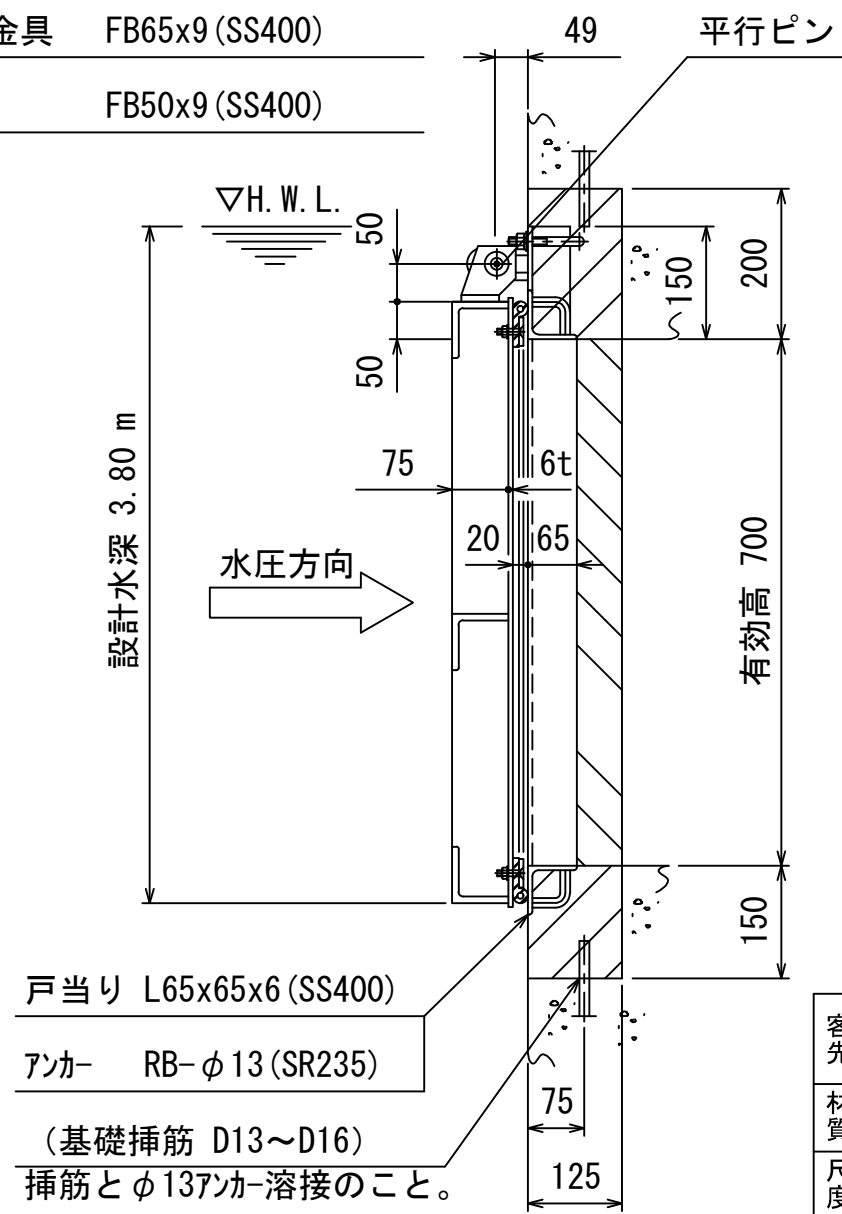
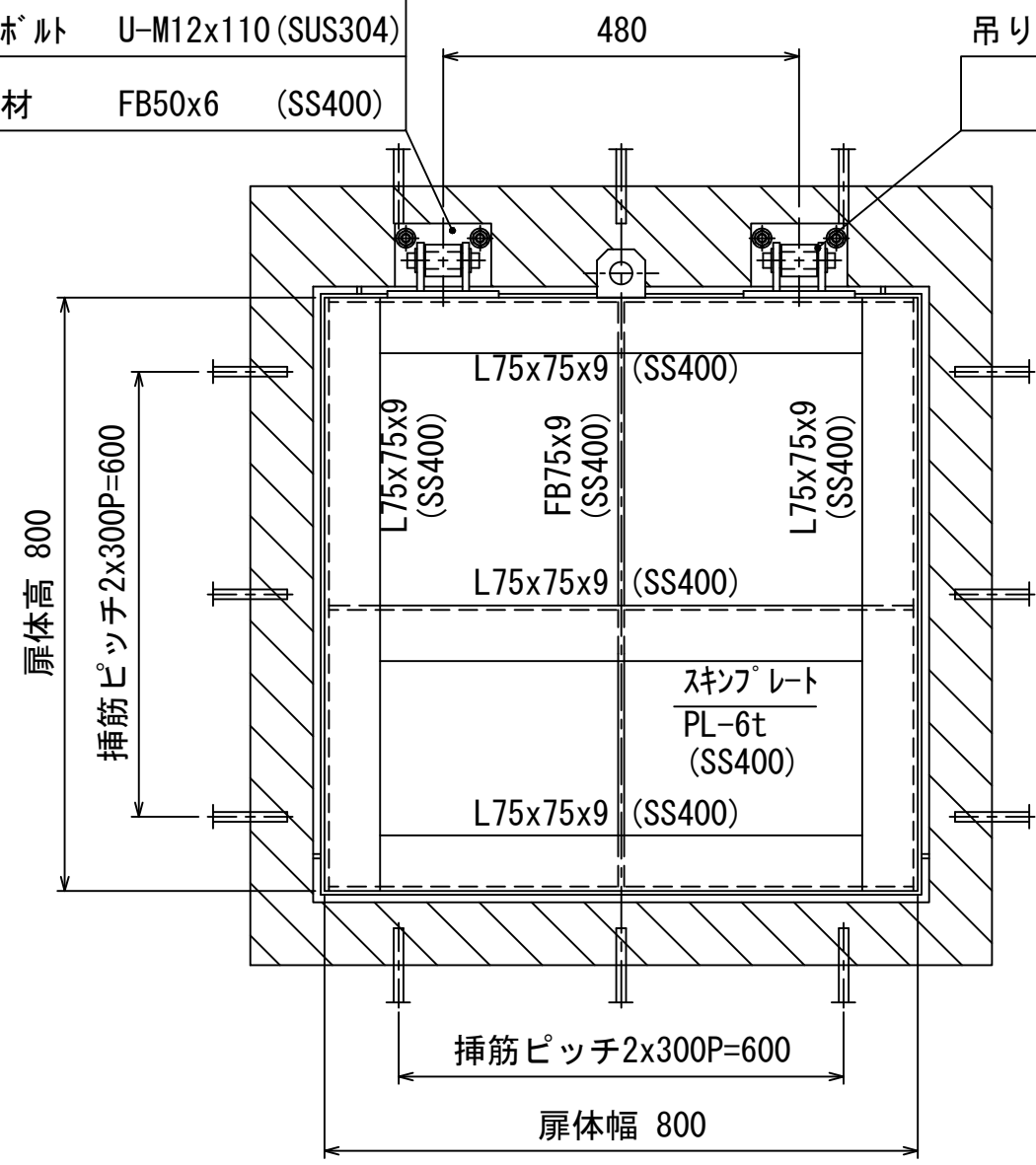


設計条件				
通水断面	有効幅	0.70 m	有効高	0.70 m
扉体寸法	扉体幅	0.80 m	扉体高	0.80 m
設計水深	前水深	3.80 m	後水深	0.00 m

- 吊りブラケット PL-10tx48 (SUS304)
- ペーシングプレート PL-t6 (SS400)
- アンカーボルト U-M12x110 (SUS304)
- 補強材 FB50x6 (SS400)



注記 1. 塗装 下地処理後、ポリウレタン樹脂塗装とし
上塗色調は御指定なき場合、マンセル値
10B5/10 (青色) と致します。
2. 斜線部はハツリ後、2次コンクリート
埋め戻しを示します。

客先				名称	型式 MFR-0707 700 Bo x 700 Ho 鋼製フラップゲート			
材質	図示	数量		承認	森	検図	担当	熊崎
尺度	1/10	日付	H15.7.23	図番	K3-1187			
三重重工業株式会社				▲				