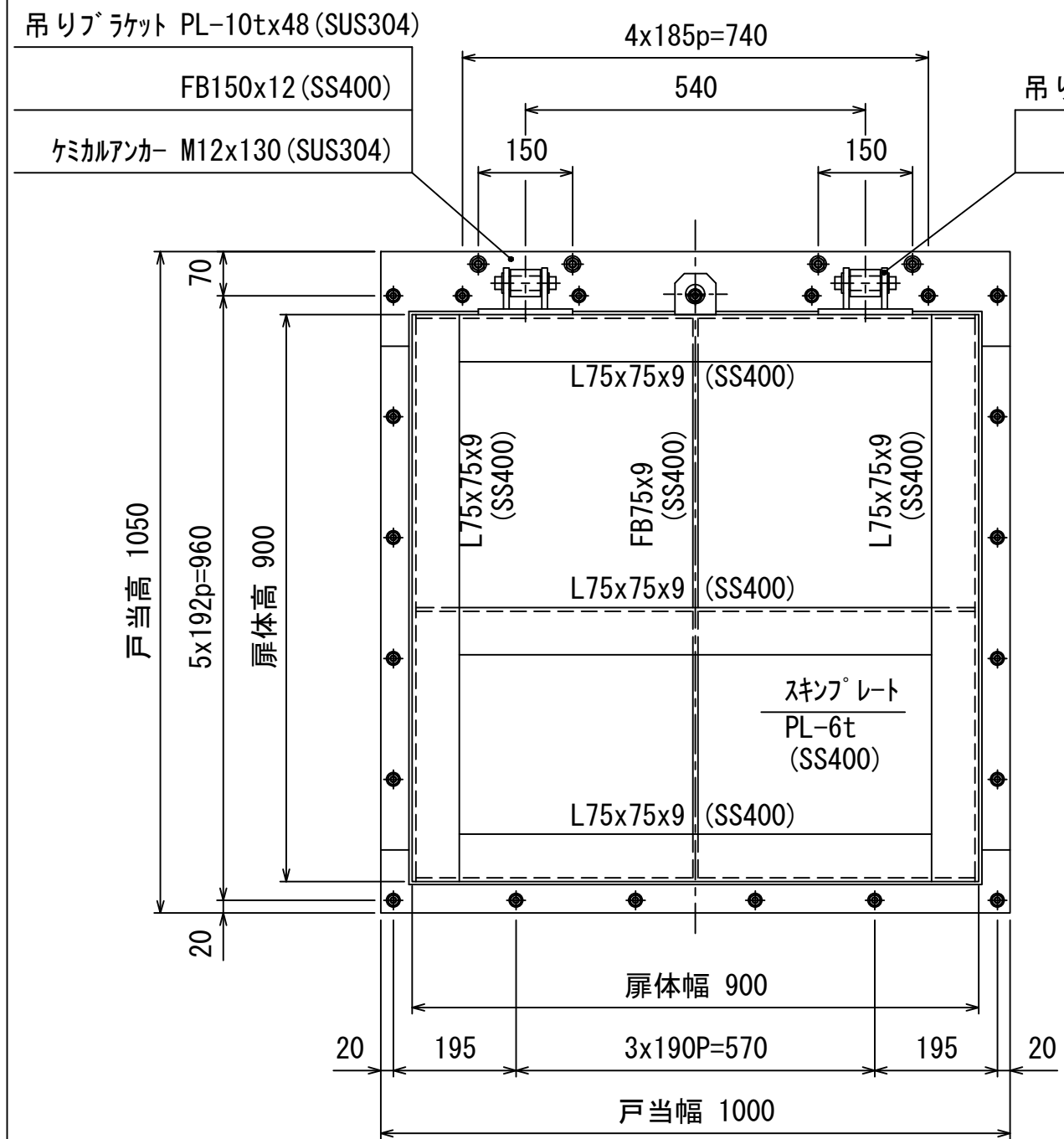
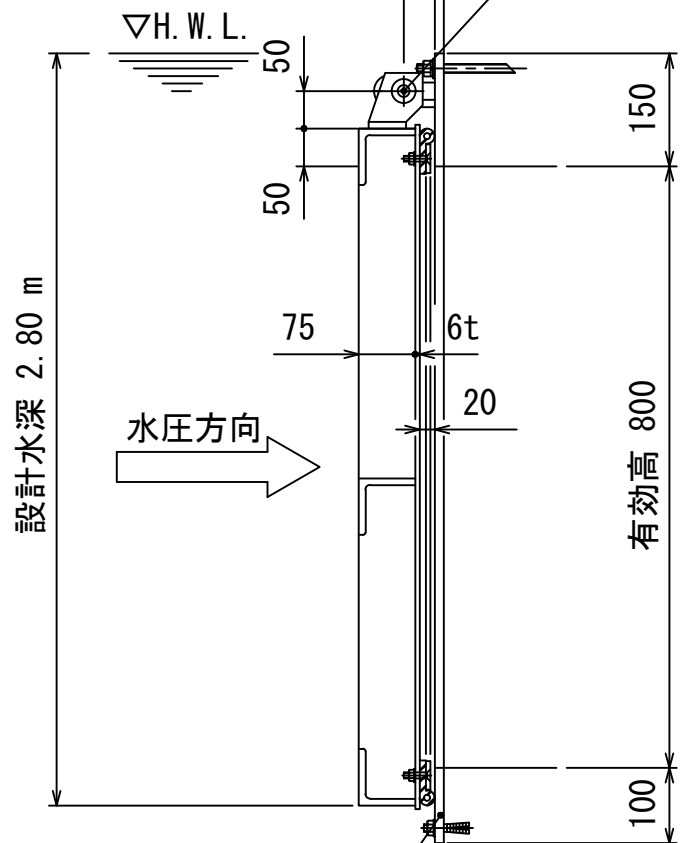


水密ゴム P型 φ20x60x8 (CRゴム)
 ゴム押え FB38x6 (SUS304)
 皿BT&NT M8 (SUS304)

設計条件				
通水断面	有効幅	0.80 m	有効高	0.80 m
扉体寸法	扉体幅	0.90 m	扉体高	0.90 m
設計水深	前水深	2.80 m	後水深	0.00 m



吊り金具 FB65x9 (SS400)
 吊りブラケット PL-10tx48 (SUS304)
 FB150x12 (SS400)
 ケミカルアンカー M12x130 (SUS304)
 4x185p=740
 540
 150
 150
 49
 t12
 平行ピン RB-φ20 (SUS304)
 FB50x9 (SS400)



戸当り FB100x12 (SS400)
 オールアンカー M10x100 (SUS304)
 シーリング剤充填とする。

注記 1. 塗装 下地処理後、ポリウレタン樹脂塗装とし
 上塗色調は御指定なき場合、マンセル値
 10B5/10 (青色)と致します。

客先			名称	型式 MFR-0808K 800 Bo x 800 Ho 鋼製フラップゲート(壁付)		
材質	図示	数量	承認	森	検図	担当
尺度	1/10	日付	H19.5.31			熊崎
三重重工業株式会社			図番	K3-2207		2