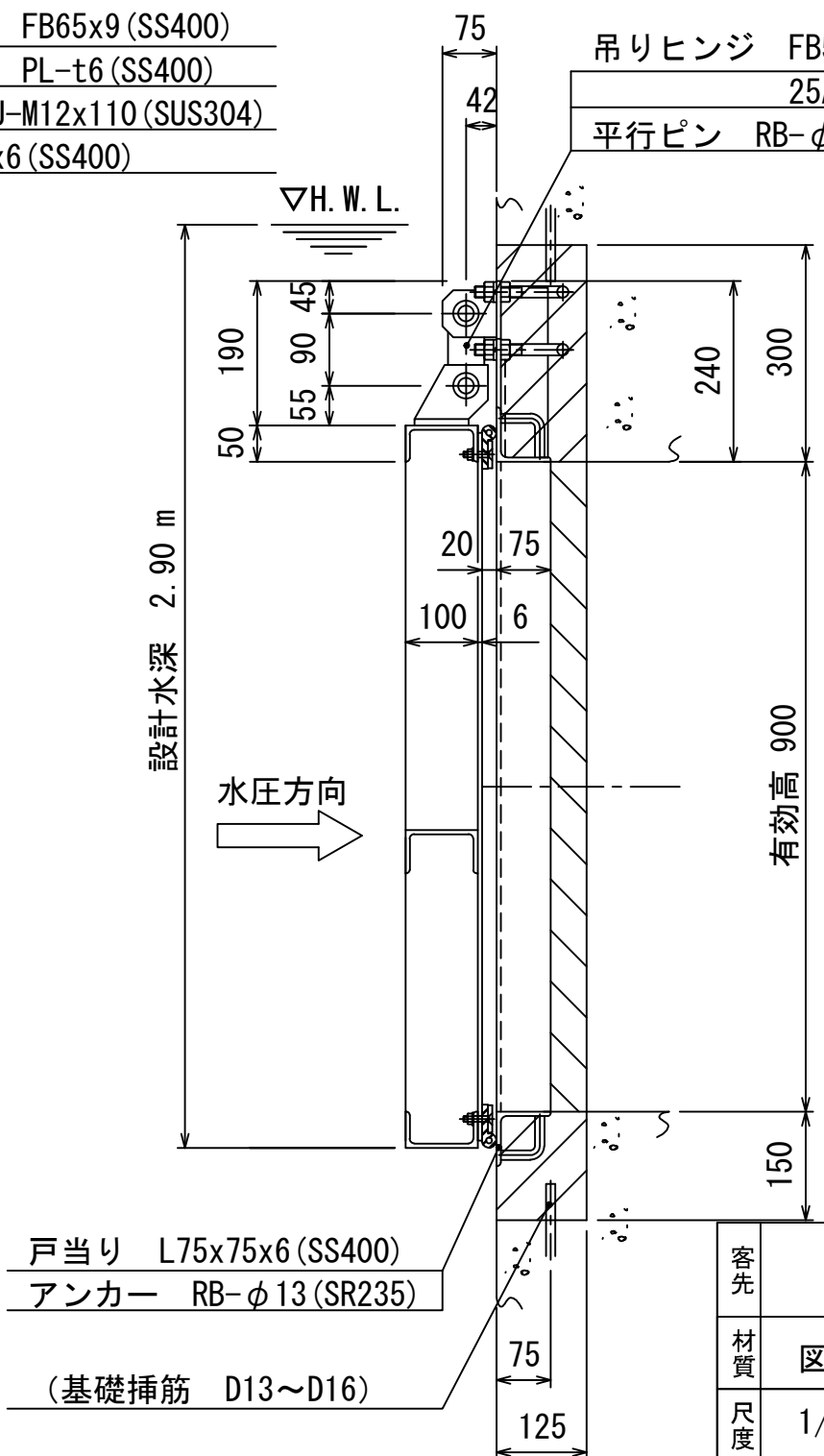
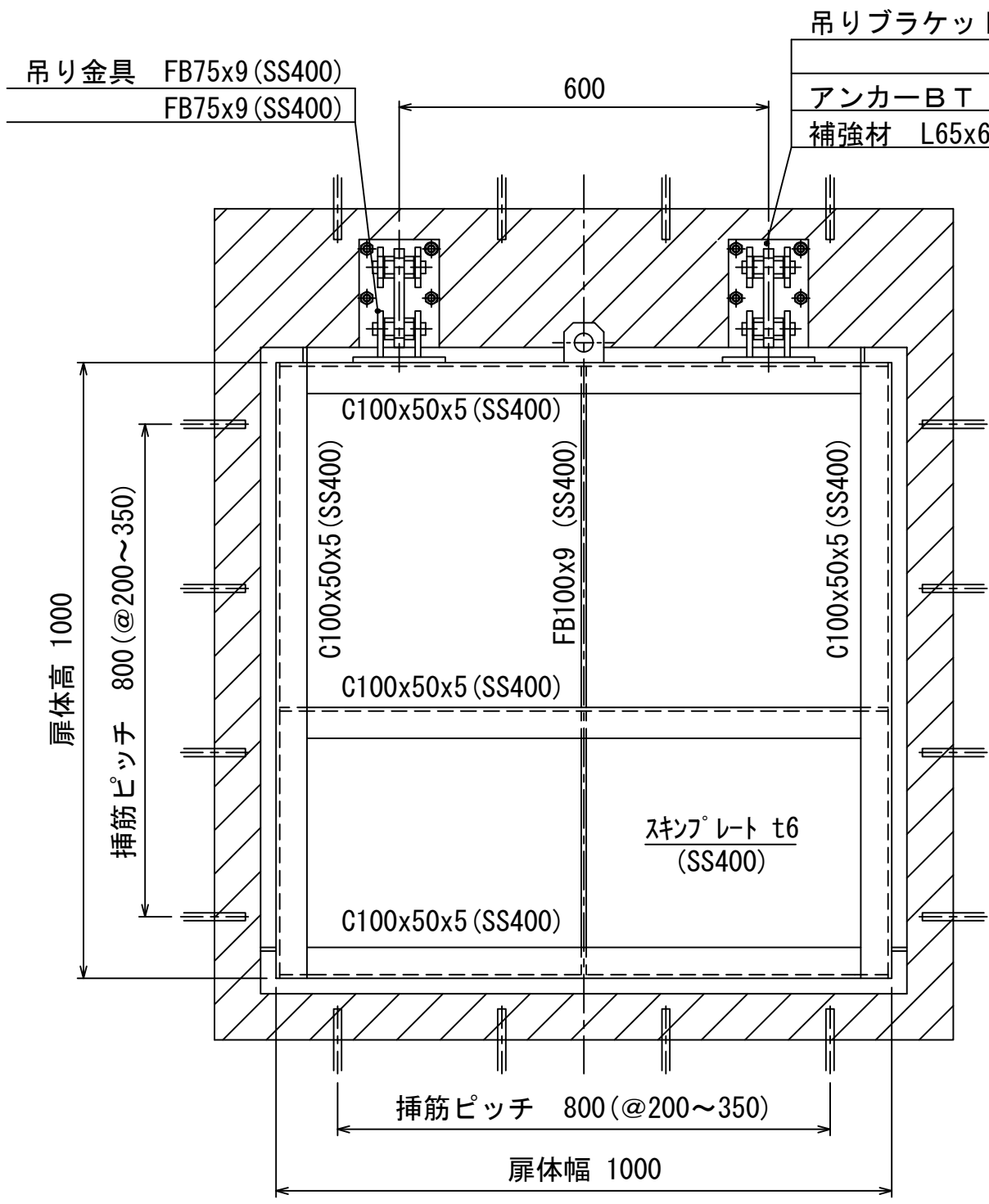


水密ゴムP型 $\phi 20 \times 60 \times 8$ (CRゴム)
 ゴム押え FB38x6 (SUS304)
 皿BT&NT M8 (SUS304)

設計条件				
通水断面	有効幅	0.90 m	有効高	0.90 m
扉体寸法	扉体幅	1.00 m	扉体高	1.00 m
設計水深	前水深	2.90 m	後水深	0.00 m



注記 1. 塗装 下地処理後、ポリウレタン樹脂塗装とし
 上塗色調は御指定なき場合、マンセル値
 10B5/10 (青色) と致します。
 2. 部はハツリ後、2次コンクリート
 埋め戻しを示します。

客先			名称	型式 MFR-0909 900 Bo x 900 Ho 鋼製フラップゲート		
材質	図示	数量				
尺度	1/10	日付	H15.7.23	承認	森 検図	担当 熊崎
三重重工業株式会社			図番	K3-1189		