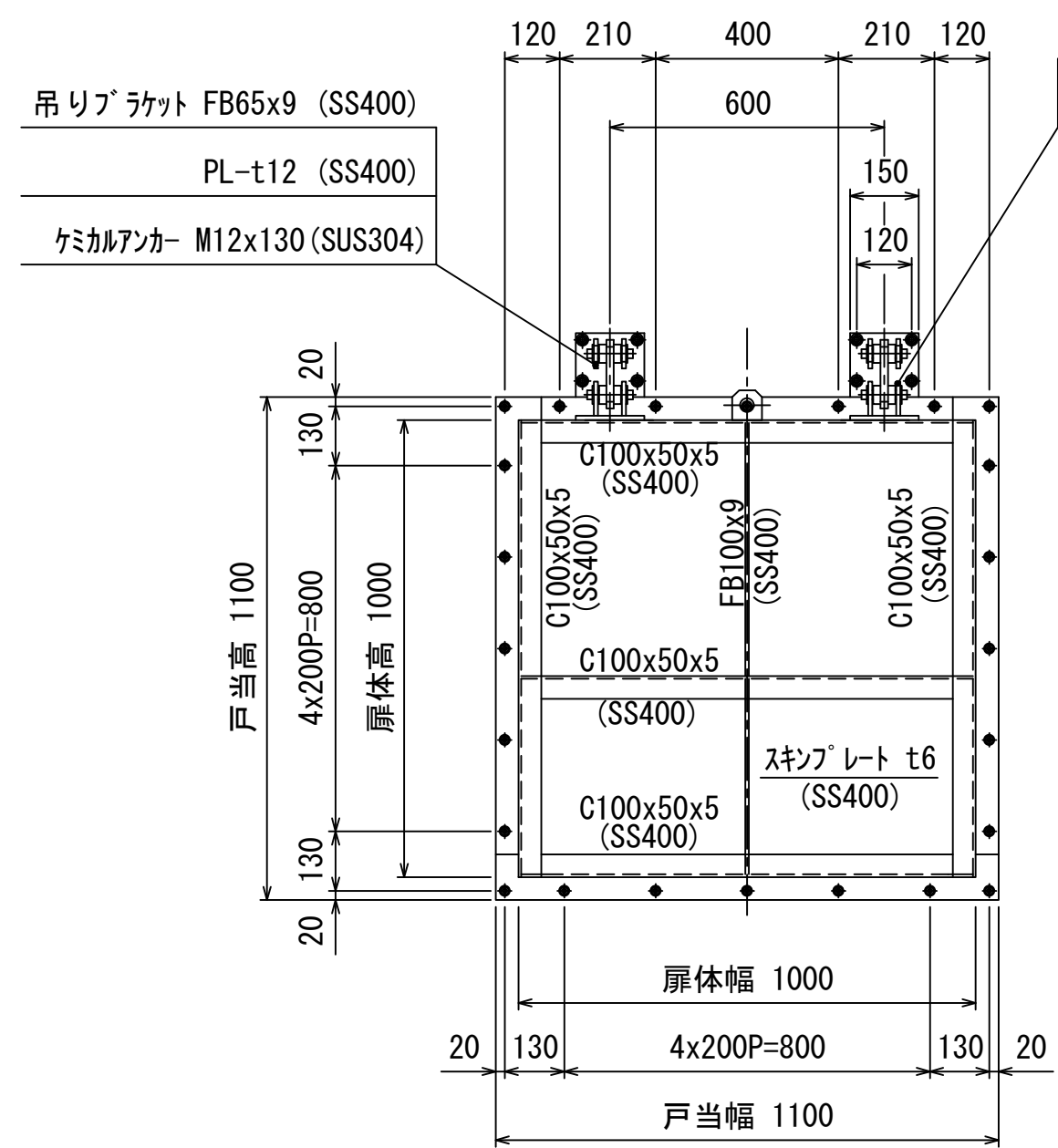
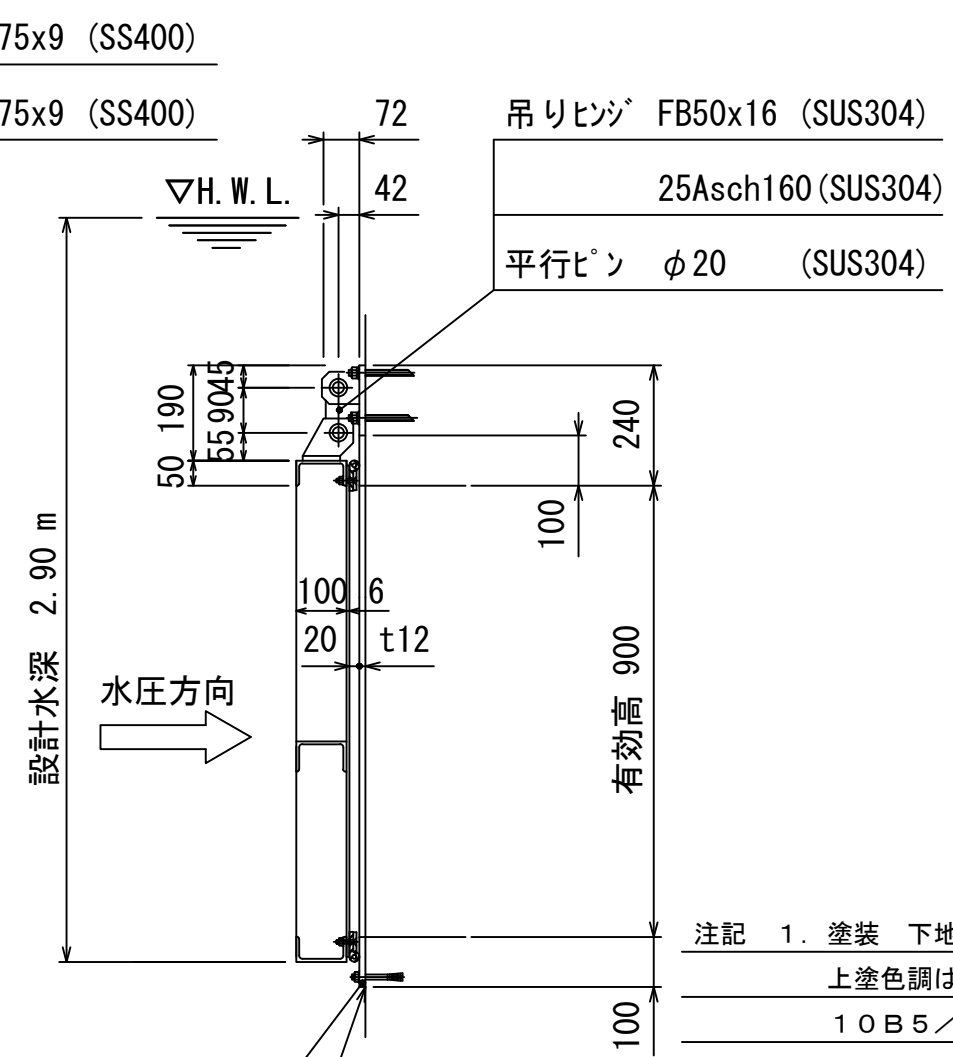


水密ゴム P型 φ20x60x8 (CRゴム)  
 ゴム押え FB38x6 (SUS304)  
 皿BT&NT M8 (SUS304)

設計条件				
通水断面	有効幅	0.90 m	有効高	0.90 m
扉体寸法	扉体幅	1.00 m	扉体高	1.00 m
設計水深	前水深	2.90 m	後水深	0.00 m



吊り金具 FB75x9 (SS400)  
 FB75x9 (SS400)



吊りヒンジ FB50x16 (SUS304)  
 25Asch160 (SUS304)  
 平行ピン φ20 (SUS304)

戸当り FB100x12 (SS400)  
 オールアンカー M10x100L (SUS304)  
 シーリング剤充填とする。

注記 1. 塗装 下地処理後、ポリウレタン樹脂塗装とし  
 上塗色調は御指定なき場合、マンセル値  
 10B5/10 (青色)と致します。

客先				名称	型式 MFR-0909K 900 Bo x 900 Ho 鋼製フラップゲート(壁付)			
材質	図示	数量		承認	森	検図	担当	熊崎
尺度	1/15	日付	H19.5.31	図番	K3-2208			
三重重工業株式会社				2				