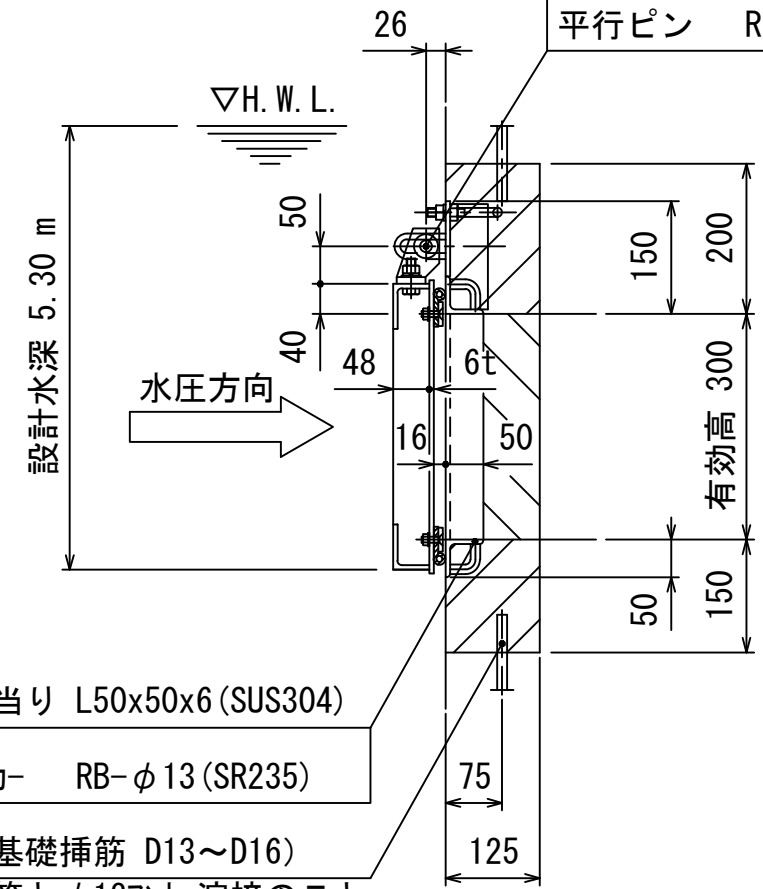
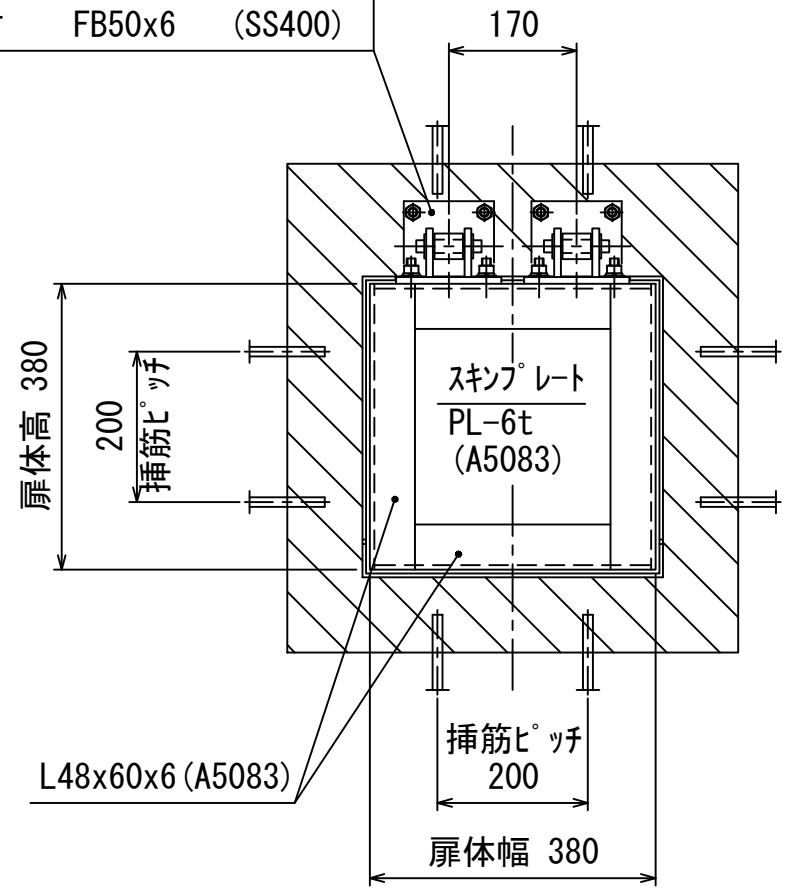


- 水密ゴム P型 φ16x51x7 (CRゴム)
- ゴム押え FB32x6 (SUS304)
- 皿BT&NT M8 (SUS304)

設計条件				
通水断面	有効幅	0.30 m	有効高	0.30 m
扉体寸法	扉体幅	0.38 m	扉体高	0.38 m
設計水深	前水深	5.30 m	後水深	0.00 m

- 吊りブラケット FB38x8 (SUS304)
- PL-6t (SUS304)
- アンカーボルト U-M12x100 (SUS304)
- 補強材 FB50x6 (SS400)

- 吊り金具 FB65x9 (SUS304)
- FB38x9 (SUS304)
- 六角BT&NT M12x40 (SUS304)
- 平行ピン RB-φ16 (SUS304)



- 戸当り L50x50x6 (SUS304)
- アンカー RB-φ13 (SR235)
- (基礎挿筋 D13~D16)
- 挿筋とφ13アンカー溶接のこと

注記 1. 塗装 AL部は下地処理後、ポリウレタン樹脂塗装とし、色調はシルバー色と致します。但し、SUS304部は酸洗いと致します。

2. 斜線部は箱抜き後、2次コンクリート埋め戻しを示します。

客先				名称	型式 MFR-A0303 300 Bo x 300 Ho アルミ合金製フラップゲート			
材質	A5083	数量	1門	承認	森	検図	担当	熊崎
尺度	1/10	日付	H15.6.18	図番	K3-1151			
三重重工業株式会社					△			