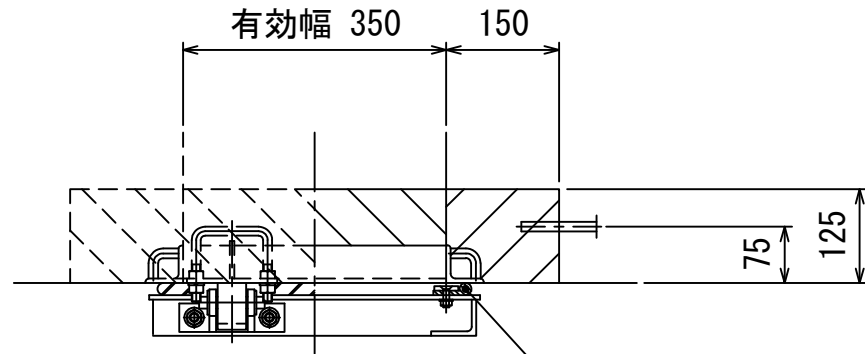


設計条件				
通水断面	有効幅	0.35 m	有効高	0.35 m
扉体寸法	扉体幅	0.43 m	扉体高	0.43 m
設計水深	前水深	4.20 m	後水深	0.00 m



水密ゴム P型 φ16x51x7 (CRゴム)

ゴム押え FB32x6 (SUS304)

六角BT&NT M8 (SUS304)

吊りブラケット FB38x8 (SUS304)

PL-6t (SUS304)

アンカーボルト U-M12x100 (SUS304)

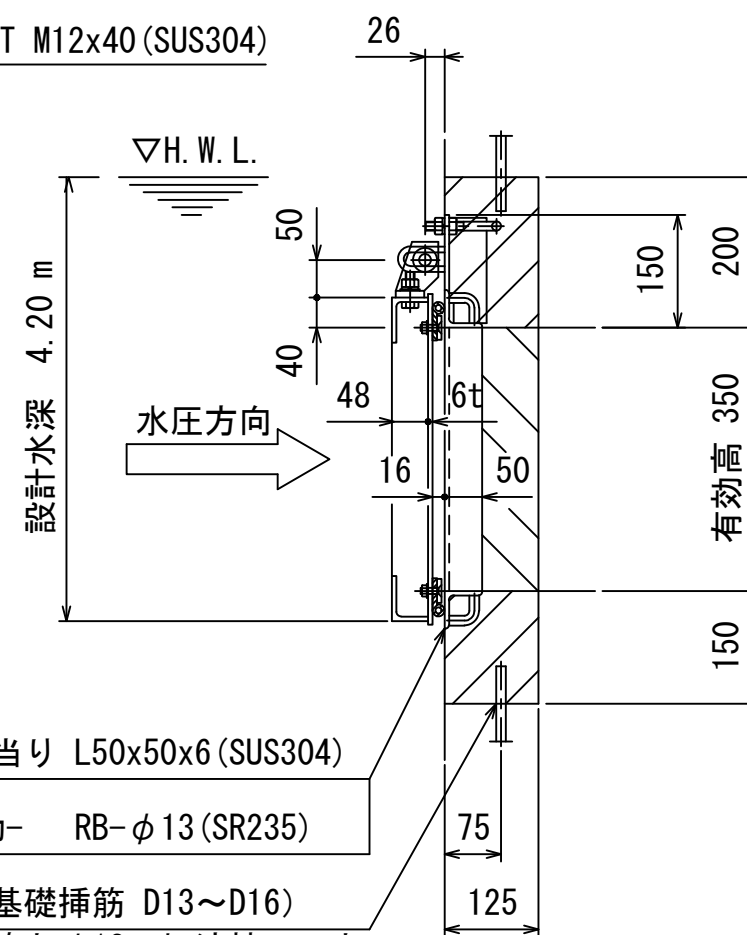
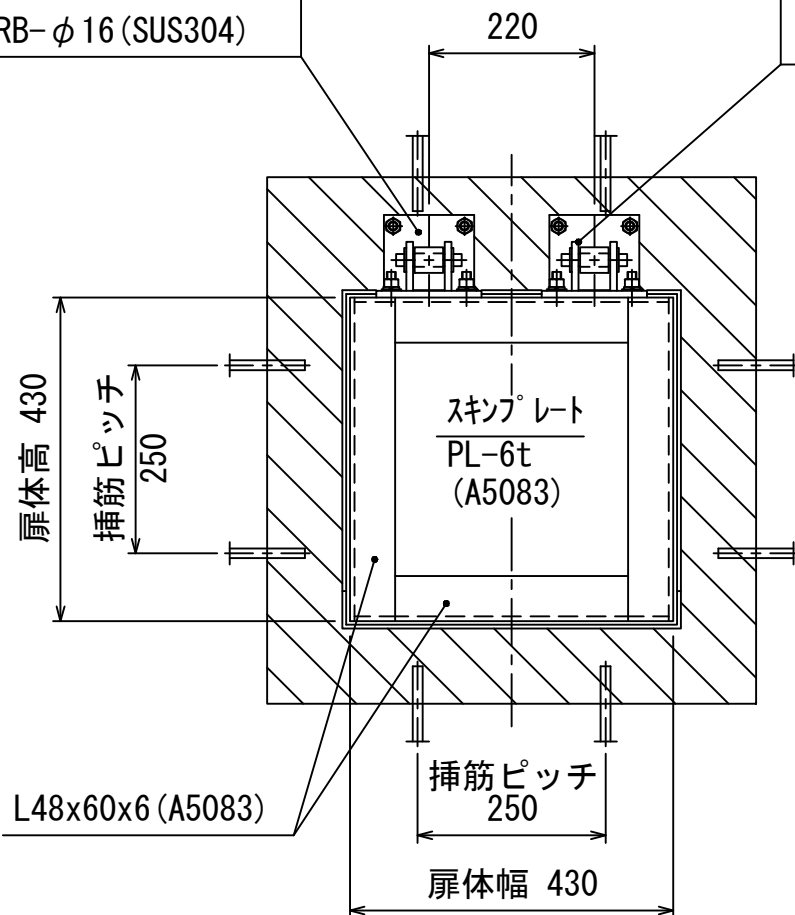
補強材 FB50x6 (SS400)

平行ピン RB-φ16 (SUS304)

吊り金具 FB65x9 (SUS304)

FB38x9 (SUS304)

六角BT & NT M12x40 (SUS304)



戸当り L50x50x6 (SUS304)

アンカー RB-φ13 (SR235)

(基礎挿筋 D13~D16)
挿筋とφ13アンカー溶接のこと

- 注記 1. 塗装 AL部は下地処理後、ポリウレタン樹脂塗装とし、色調はシルバー色と致します。但し、SUS304部は酸洗いと致します。
2. 斜線部は箱抜き後、2次コンクリート埋め戻しを示します。

客先				名称	型式 MFR-A035035			
材質	A5083	数量	1 門	名称	350 Bo x 350 Ho アルミ合金製フラップゲート			
尺度	1/10	日付	H15. 6. 19	承認	森	検図	担当	熊崎
三重重工業株式会社				図番	K3-1152			