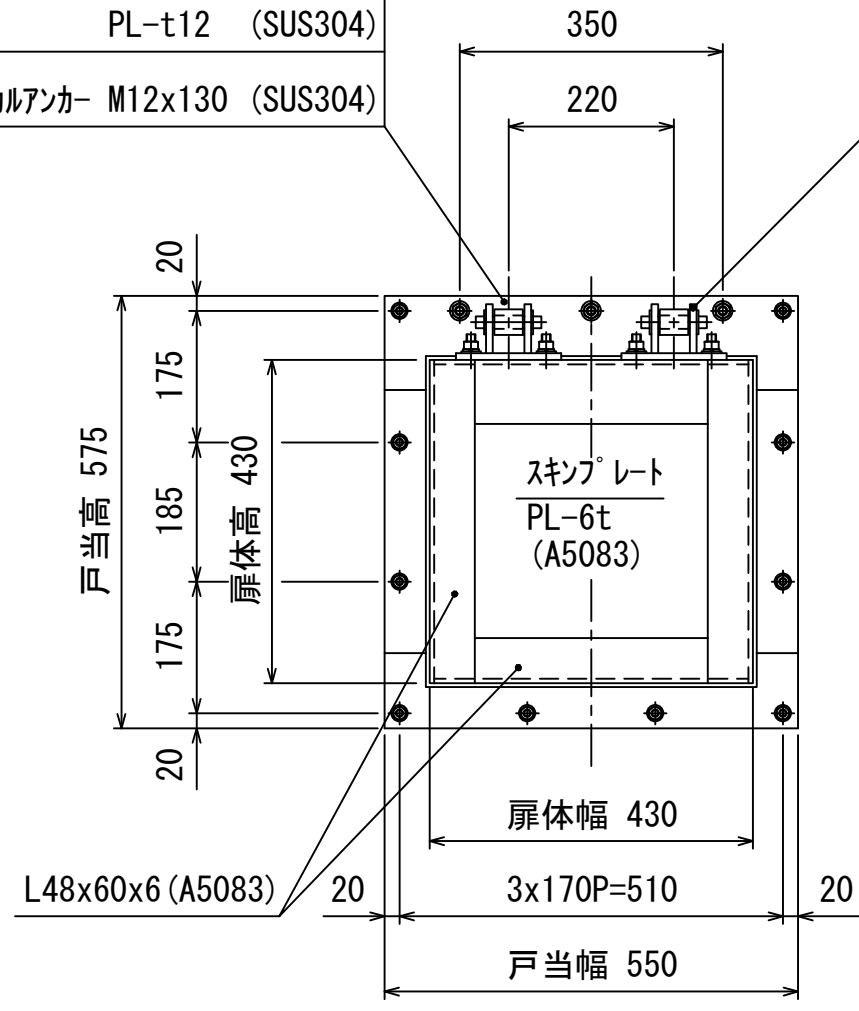


- 水密ゴム P型 φ16x51x7 (CRゴム)
- ゴム押え FB32x6 (SUS304)
- 皿BT&NT M8 (SUS304)

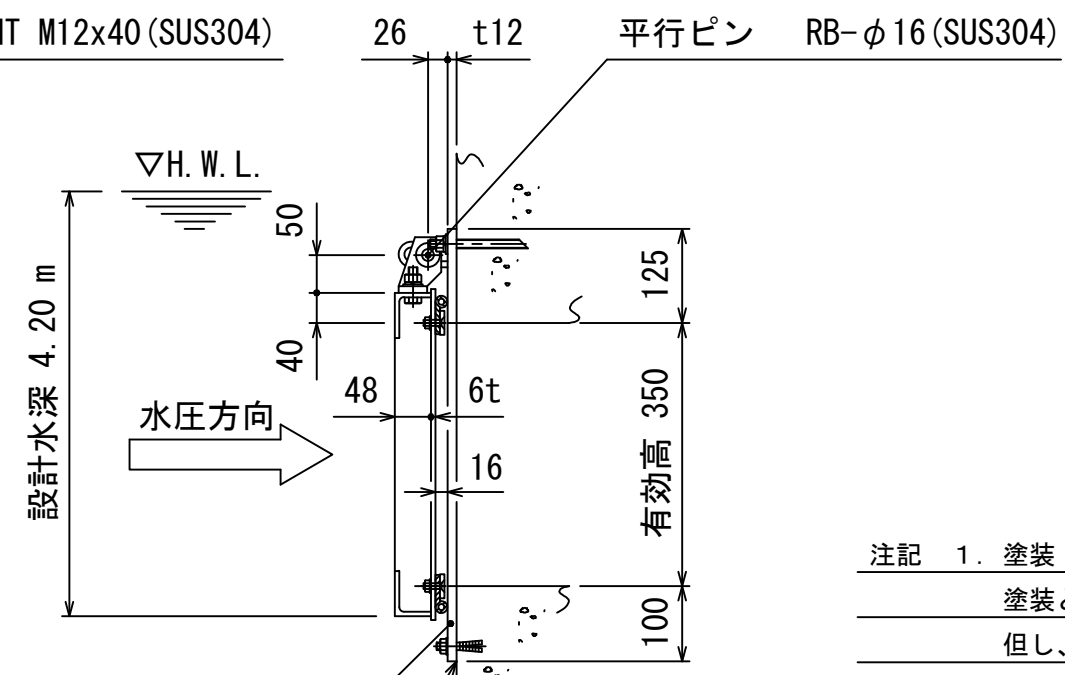
設計条件				
通水断面	有効幅	0.35 m	有効高	0.35 m
扉体寸法	扉体幅	0.43 m	扉体高	0.43 m
設計水深	前水深	4.20 m	後水深	0.00 m

- 吊りブラケット PL-8tx38 (SUS304)
- PL-t12 (SUS304)
- ケミカルアンカー M12x130 (SUS304)

- 吊り金具 FB65x9 (SUS304)
- FB38x9 (SUS304)
- 六角BT & NT M12x40 (SUS304)



- 戸当り PL-t12 (SUS304)
- オールアンカー M10x60 (SUS304)
- シーリング剤充填とする。



注記 1. 塗装 AL部は下地処理後、ポリウレタン樹脂塗装とし、色調はシルバー色と致します。
但し、SUS304部は酸洗いと致します。

客先				名称	型式 MFR-A035035K 350 Bo x 350 Ho アルミ合金製フラップゲート(壁付)			
材質	A5083	数量	1 門	承認	森	検図	担当	熊崎
尺度	1/10	日付	H19.5.31	図番	K3-2152			
三重重工業株式会社								