

水密ゴム P型 φ20x60x8 (CRゴム)

ゴム押え FB38x6 (SUS304)

皿BT&NT M8 (SUS304)

吊りブラケット PL-8tx38 (SUS304)

ベースプレート PL-6t (SUS304)

アンカーボルト U-M12x100 (SUS304)

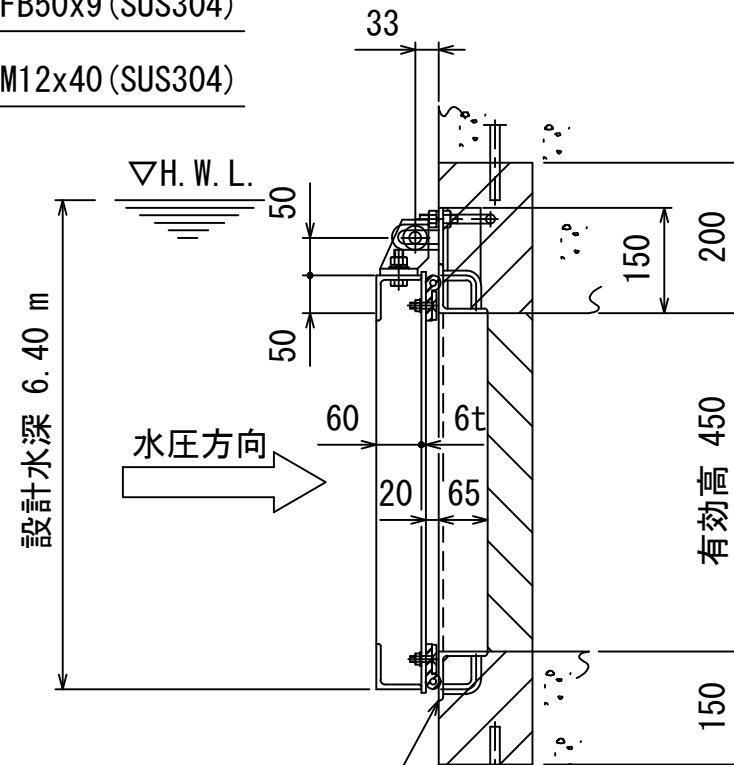
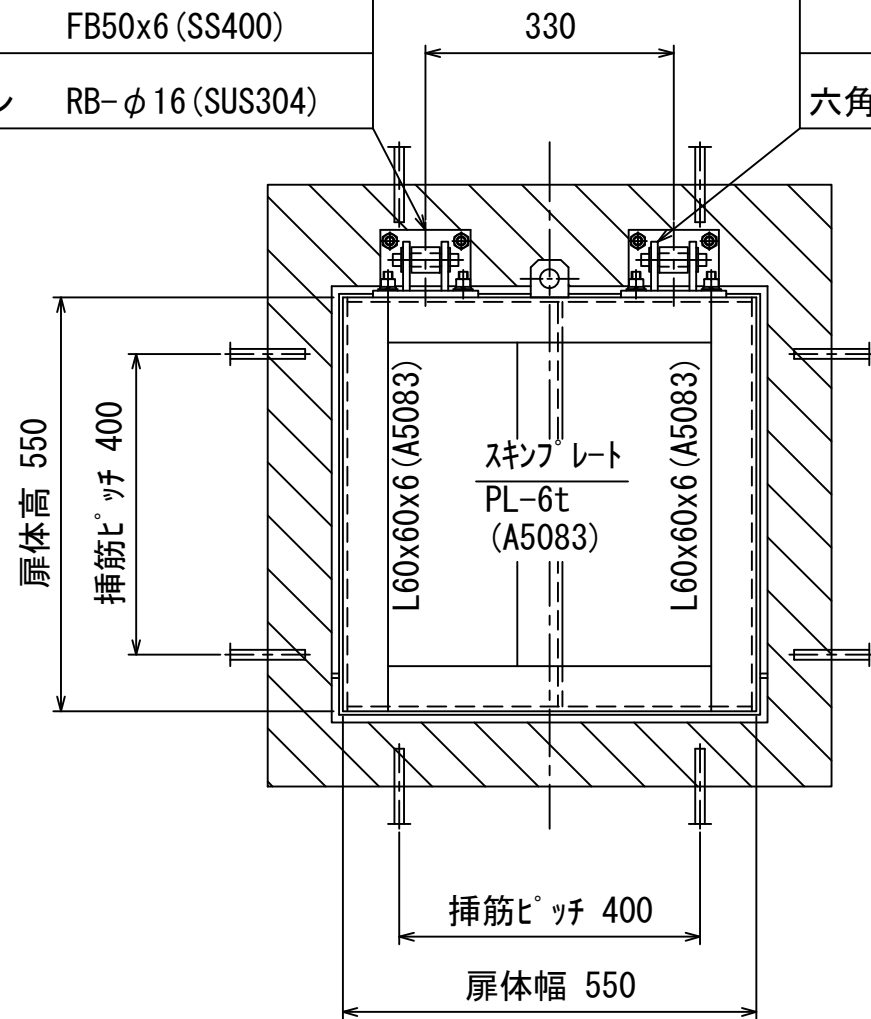
補強材 FB50x6 (SS400)

平行ピン RB-φ16 (SUS304)

吊り金具 FB65x9 (SUS304)

FB50x9 (SUS304)

六角BT&NT M12x40 (SUS304)



戸当り L65x65x6 (SUS304)

アンカー RB-φ13 (SR235)

(基礎挿筋 D13~D16)  
挿筋とφ13アンカー溶接のこと

| 設計条件 |     |        |     |        |
|------|-----|--------|-----|--------|
| 通水断面 | 有効幅 | 0.45 m | 有効高 | 0.45 m |
| 扉体寸法 | 扉体幅 | 0.55 m | 扉体高 | 0.55 m |
| 設計水深 | 前水深 | 6.40 m | 後水深 | 0.00 m |

- 注記 1. 塗装 AL部は下地処理後、ポリウレタン樹脂塗装とし、色調はシルバー色と致します。但し、SUS304部は酸洗いと致します。
2. 斜線部は箱抜き後、2次コンクリート埋め戻しを示します。

|           |       |    |          |                                  |                |    |    |    |
|-----------|-------|----|----------|----------------------------------|----------------|----|----|----|
| 客先        |       |    |          | 名称                               | 型式 MFR-A045045 |    |    |    |
| 材質        | A5083 | 数量 | 1 門      | 450 Bo x 450 Ho<br>アルミ合金製フラップゲート |                |    |    |    |
| 尺度        | 1/10  | 日付 | H15.7.16 | 承認                               | 森              | 検図 | 担当 | 熊崎 |
| 三重重工業株式会社 |       |    |          | 図番                               | K3-1154        |    |    | 1  |