

水密ゴム P型 φ20x60x8 (CRゴム)

ゴム押え FB38x6 (SUS304)

皿BT&NT M8 (SUS304)

設計条件				
通水断面	有効幅	0.45 m	有効高	0.45 m
扉体寸法	扉体幅	0.55 m	扉体高	0.55 m
設計水深	前水深	6.40 m	後水深	0.00 m

吊りブラケット PL-8tx38 (SUS304)

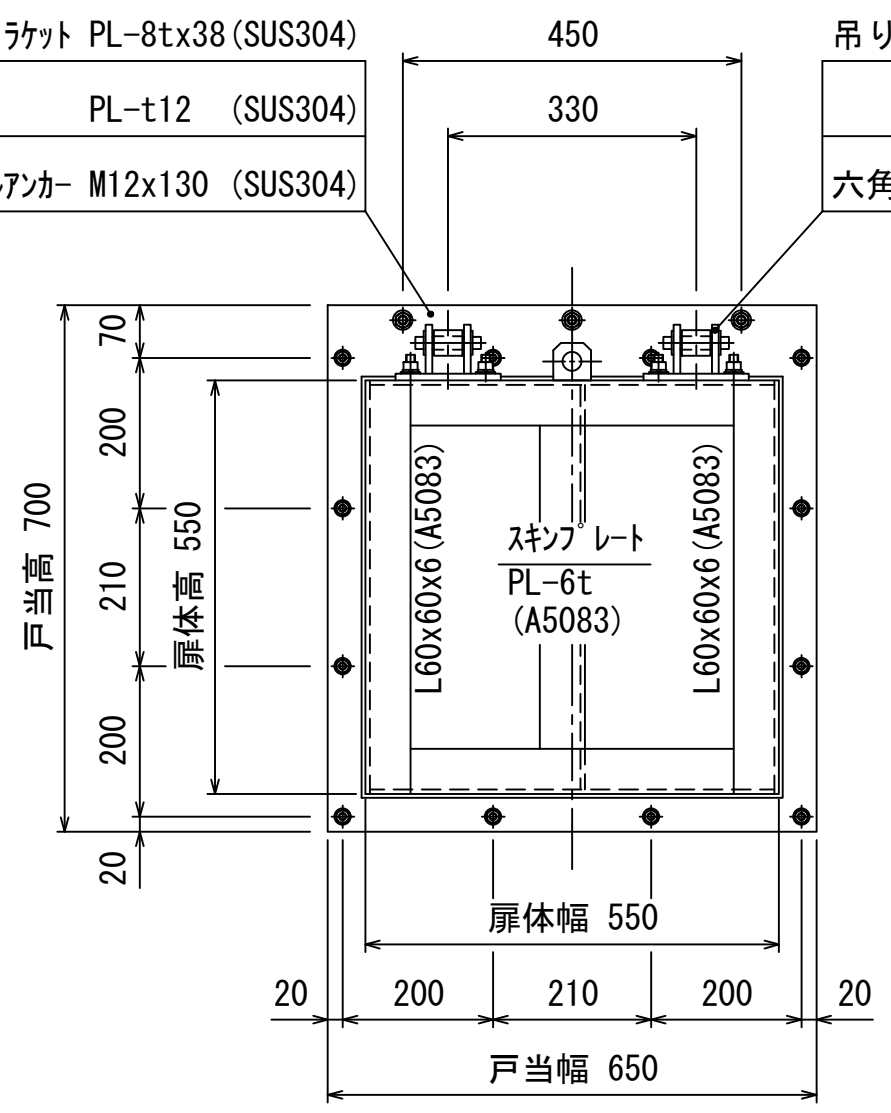
PL-t12 (SUS304)

ケミカルアンカー M12x130 (SUS304)

吊り金具 FB65x9 (SUS304)

FB50x9 (SUS304)

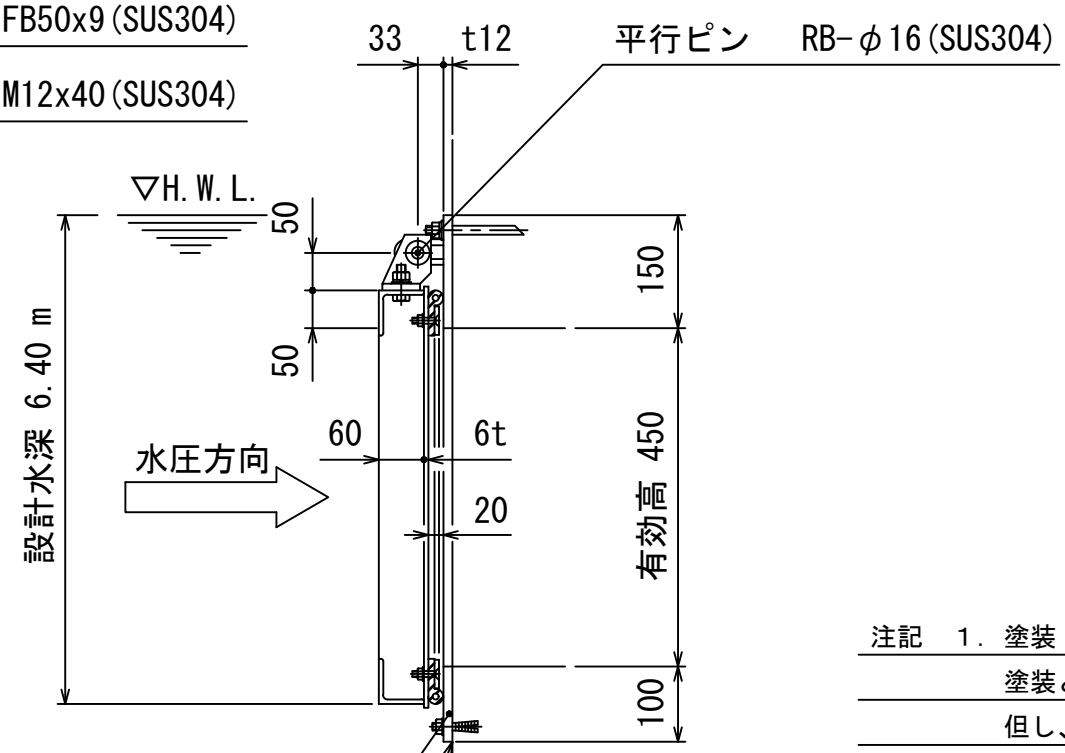
六角BT&NT M12x40 (SUS304)



戸当り PL-t12 (SUS304)

オールアンカー M10x60 (SUS304)

シーリング剤充填とする。



注記 1. 塗装 AL部は下地処理後、ポリウレタン樹脂  
塗装とし、色調はシルバー色と致します。  
但し、SUS304部は酸洗いと致します。

客先				名称	型式 MFR-A045045K 450 Bo x 450 Ho アルミ合金製フラップゲート(壁付)			
材質	図示	数量		承認	森	検図	担当	熊崎
尺度	1/10	日付	H19.5.31	図番	K3-2154			
三重重工業株式会社								