

水密ゴム P型 φ20x60x8 (CRゴム)

ゴム押え FB38x6 (SUS304)

皿BT&NT M8 (SUS304)

吊りブラケット PL-8tx38 (SUS304)

ベースプレート PL-6t (SUS304)

アンカボルト U-M12x100 (SUS304)

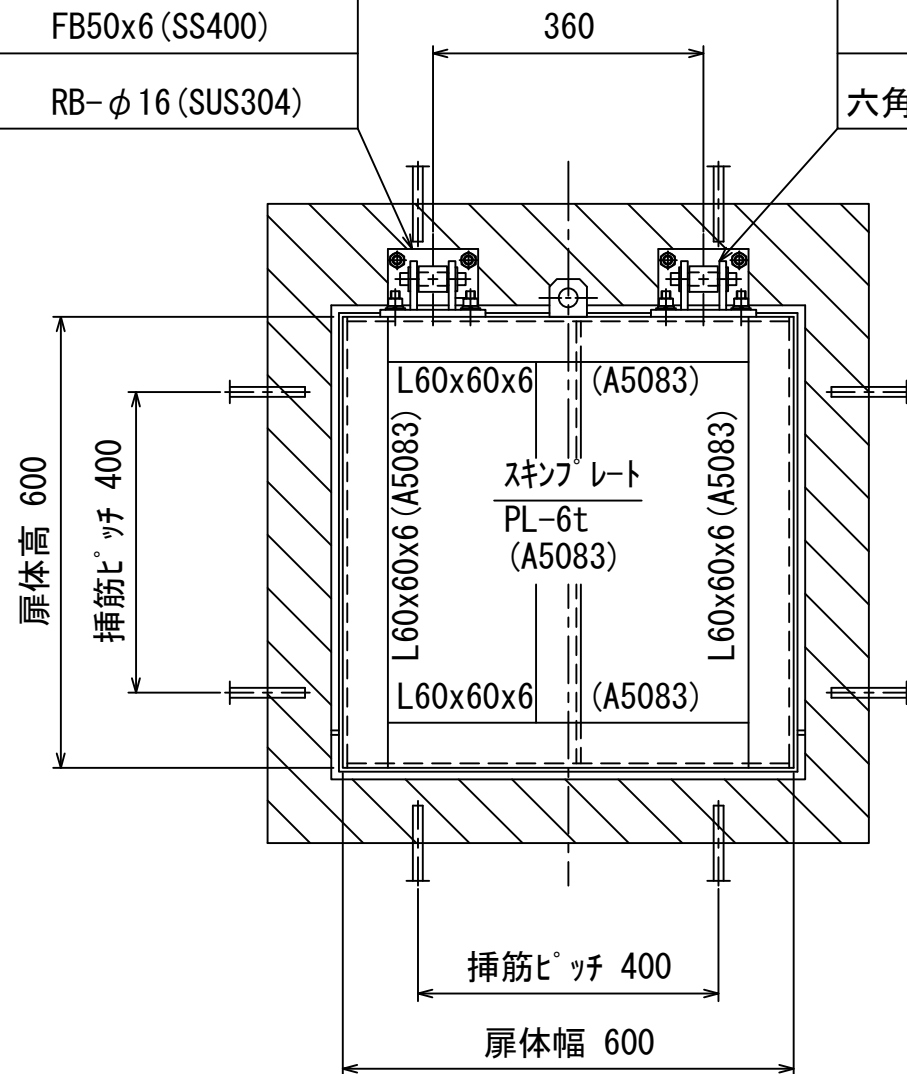
補強材 FB50x6 (SS400)

平行ピン RB-φ16 (SUS304)

吊り金具 FB65x9 (SUS304)

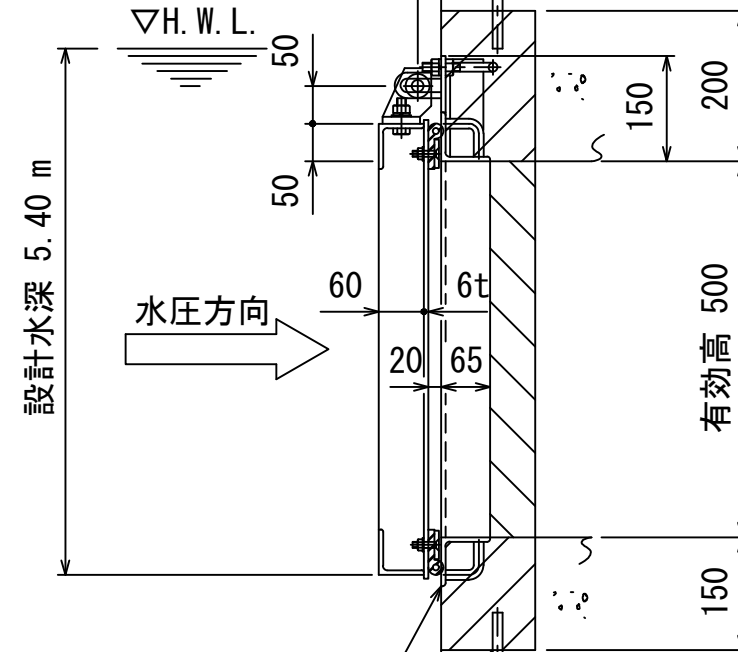
FB50x9 (SUS304)

六角BT&NT M12x40 (SUS304)



360

33



戸当り L65x65x6 (SUS304)

アンカー RB-φ13 (SR235)

(基礎挿筋 D13~D16)
挿筋とφ13アンカー溶接のこと

設計条件				
通水断面	有効幅	0.50 m	有効高	0.50 m
扉体寸法	扉体幅	0.60 m	扉体高	0.60 m
設計水深	前水深	5.40 m	後水深	0.00 m

- 注記 1. 塗装 AL部は下地処理後、ポリウレタン樹脂塗装とし、色調はシルバー色と致します。但し、SUS304部は酸洗いと致します。
2. 斜線部は箱抜き後、2次コンクリート埋め戻しを示します。

客先				名称	型式 MFR-A0505			
材質	A5083	数量	1 門	名称	500 Bo x 500 Ho アルミ合金製フラップゲート			
尺度	1/10	日付	H15. 7. 17	承認	森	検図	担当	熊崎
三重重工業株式会社				図番	K3-1155			1