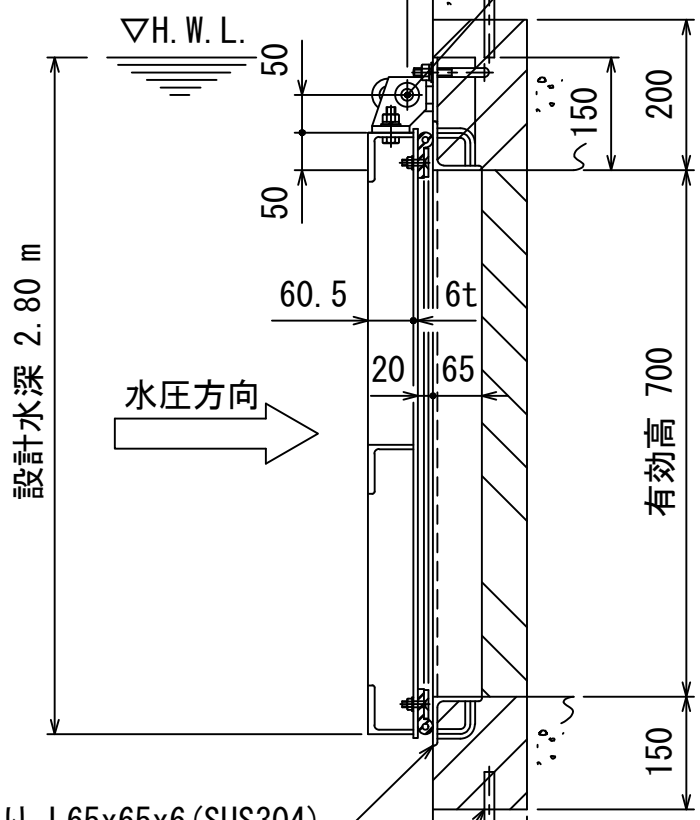
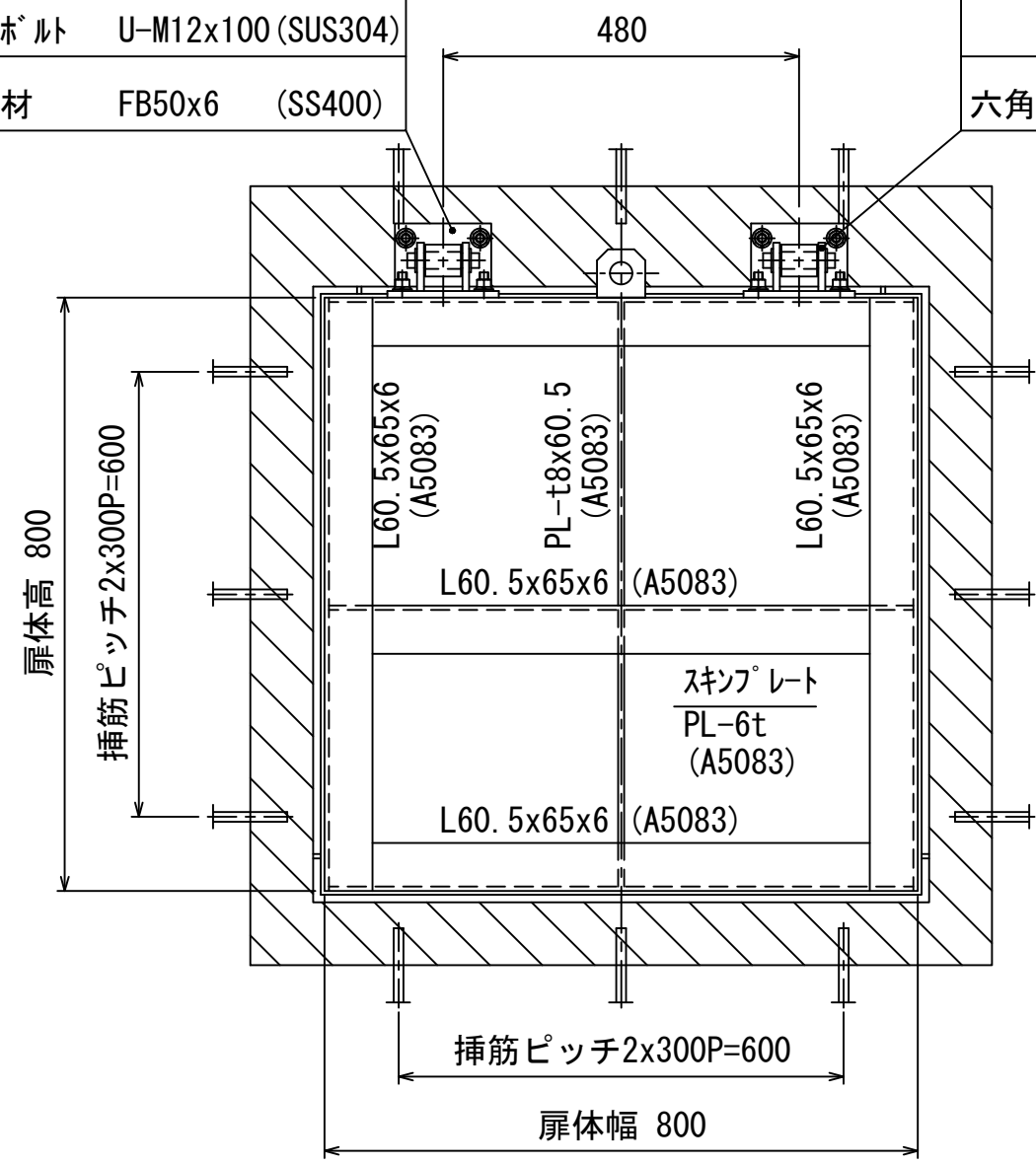


水密ゴム P型 φ20x60x8 (CRゴム)
 ゴム押え FB38x6 (SUS304)
 皿BT&NT M8 (SUS304)

吊りブラケット PL-10tx48 (SUS304)
 ペースプレート PL-t6 (SUS304)
 アンカーボルト U-M12x100 (SUS304)
 補強材 FB50x6 (SS400)

吊り金具 FB65x9 (SUS304)
 FB50x9 (SUS304)
 六角BT & NT M12x40 (SUS304)

設計条件				
通水断面	有効幅	0.70 m	有効高	0.70 m
扉体寸法	扉体幅	0.80 m	扉体高	0.80 m
設計水深	前水深	2.80 m	後水深	0.00 m



戸当り L65x65x6 (SUS304)
 アンカー RB-φ13 (SR235)
 (基礎挿筋 D13~D16)
 挿筋とφ13アンカー溶接のこと。

平行ピン RB-φ20 (SUS304)

注記 1. 塗装 AL部は下地処理後、ポリウレタン樹脂
 塗装とし、色調はシルバー色と致します。
 但し、SUS304部は酸洗いと致します。
 2. 斜線部は箱抜き後、2次コンクリート
 埋め戻しを示します。

客先				名称	型式 MFR-A0707 700 Bo x 700 Ho アルミ合金製フラップゲート			
材質	A5083	数量	1門	承認	森	検図	担当	熊崎
尺度	1/10	日付	H15.7.23	図番	K3-1157			
三重重工業株式会社					⚠			