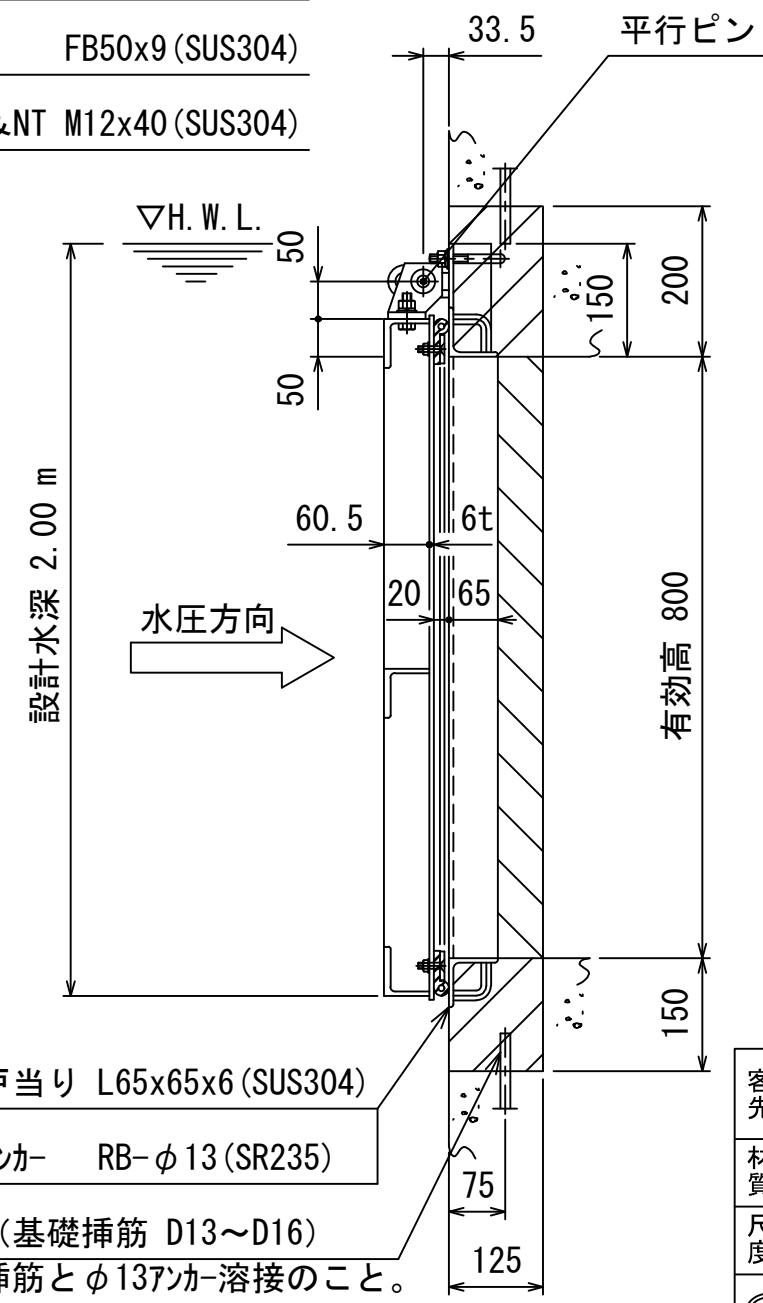
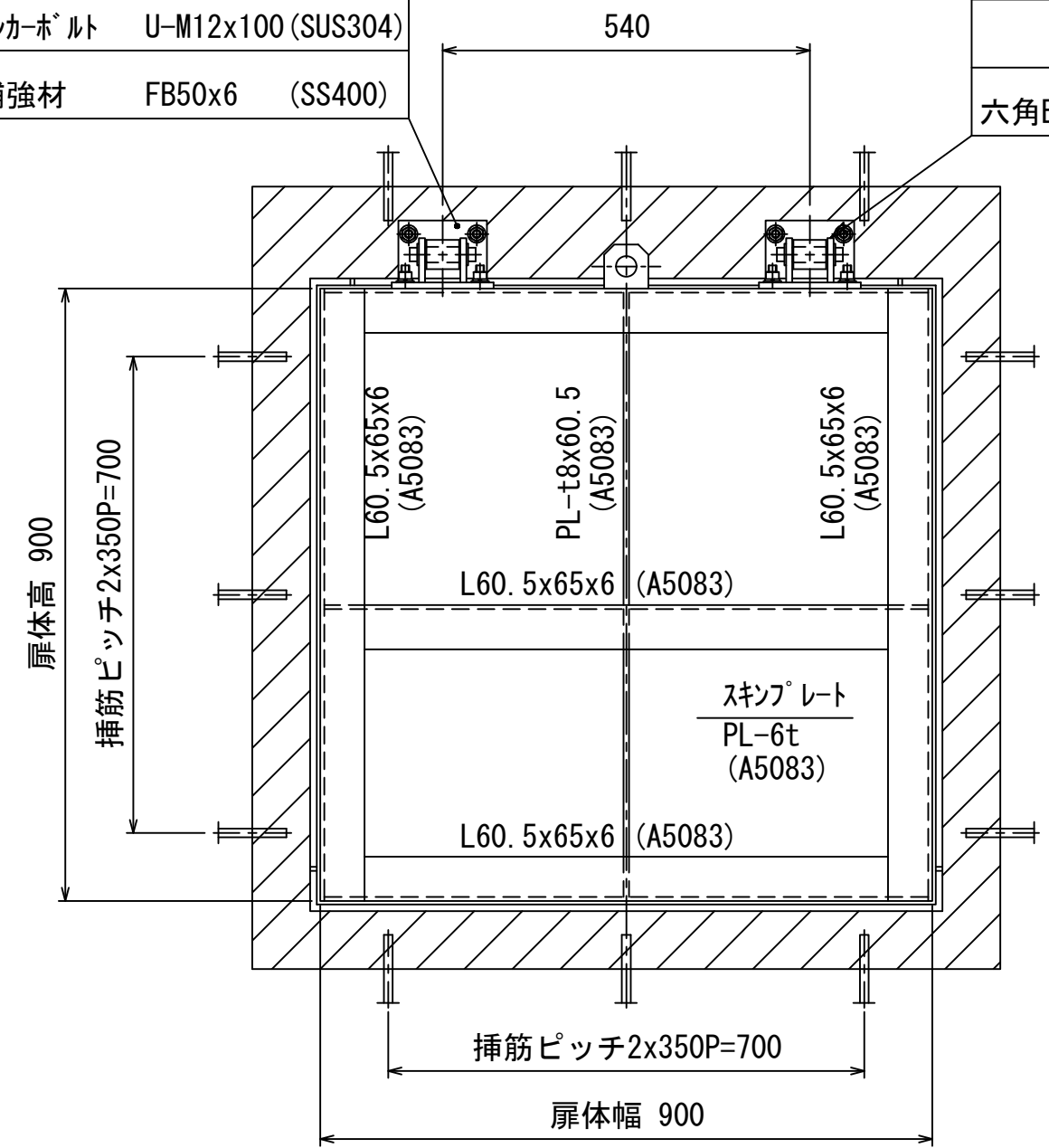


設計条件				
通水断面	有効幅	0.80 m	有効高	0.80 m
扉体寸法	扉体幅	0.90 m	扉体高	0.90 m
設計水深	前水深	2.00 m	後水深	0.00 m

- 吊りブラケット PL-10tx48 (SUS304)
- ベースプレート PL-t6 (SUS304)
- アンカーボルト U-M12x100 (SUS304)
- 補強材 FB50x6 (SS400)

- 水密ゴム P型 φ20x60x8 (CRゴム)
- ゴム押え FB38x6 (SUS304)
- 皿BT&NT M8 (SUS304)
- 吊り金具 FB65x9 (SUS304)
- FB50x9 (SUS304)
- 六角BT&NT M12x40 (SUS304)



注記 1. 塗装 AL部は下地処理後、ポリウレタン樹脂塗装とし、色調はシルバー色と致します。但し、SUS304部は酸洗いと致します。

2. 斜線部は箱抜き後、2次コンクリート埋め戻しを示します。

- 戸当り L65x65x6 (SUS304)
- アンカー RB-φ13 (SR235)
- (基礎挿筋 D13~D16)
- 挿筋とφ13アンカー溶接のこと。

客先				名称	型式 MFR-A0808			
材質	A5083	数量	1 門	名称	800 Bo x 800 Ho アルミ合金製フラップゲート			
尺度	1/10	日付	H15.7.17	承認	森	検図	担当	熊崎
三重重工業株式会社				図番	K3-1158			