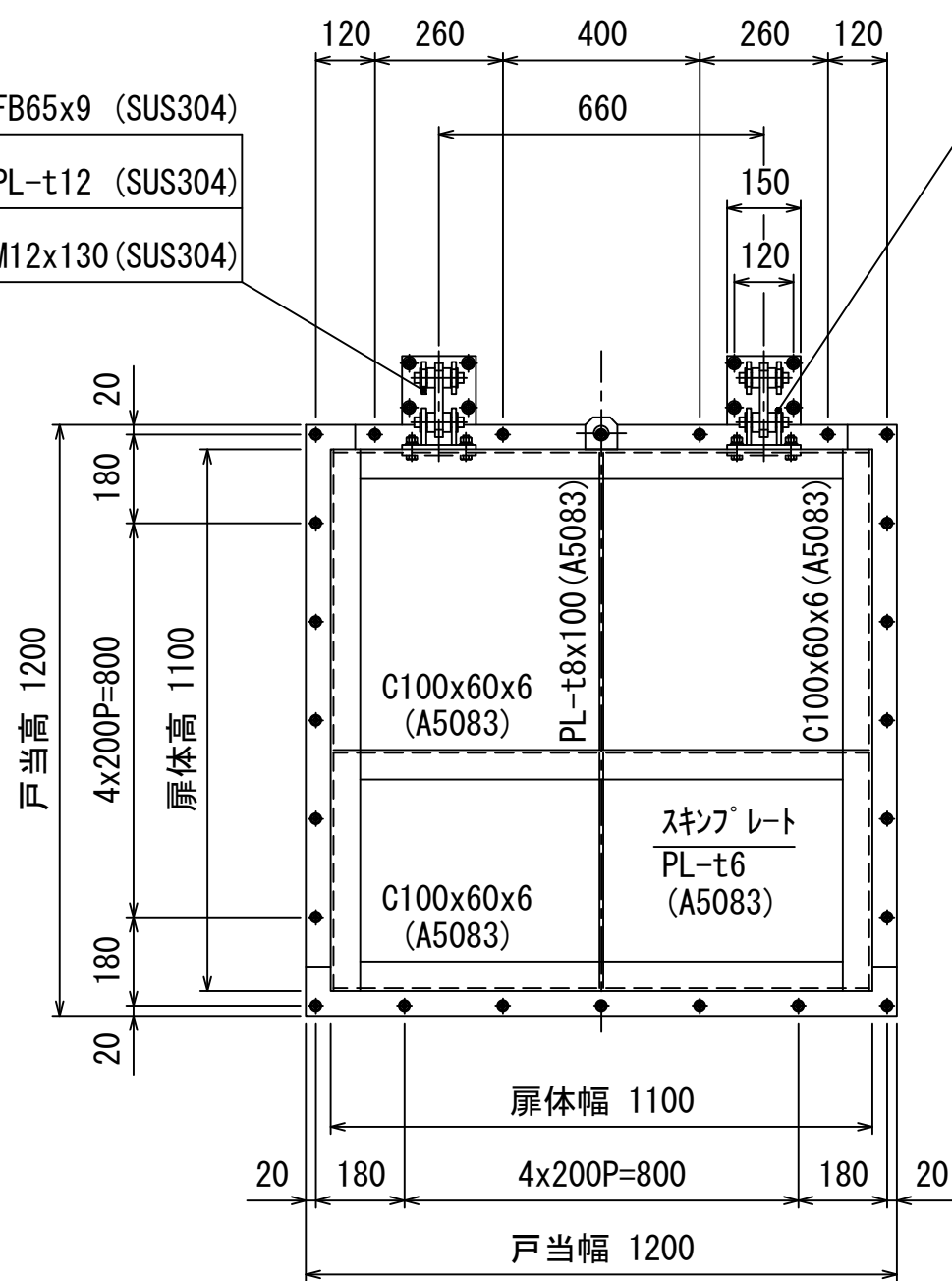


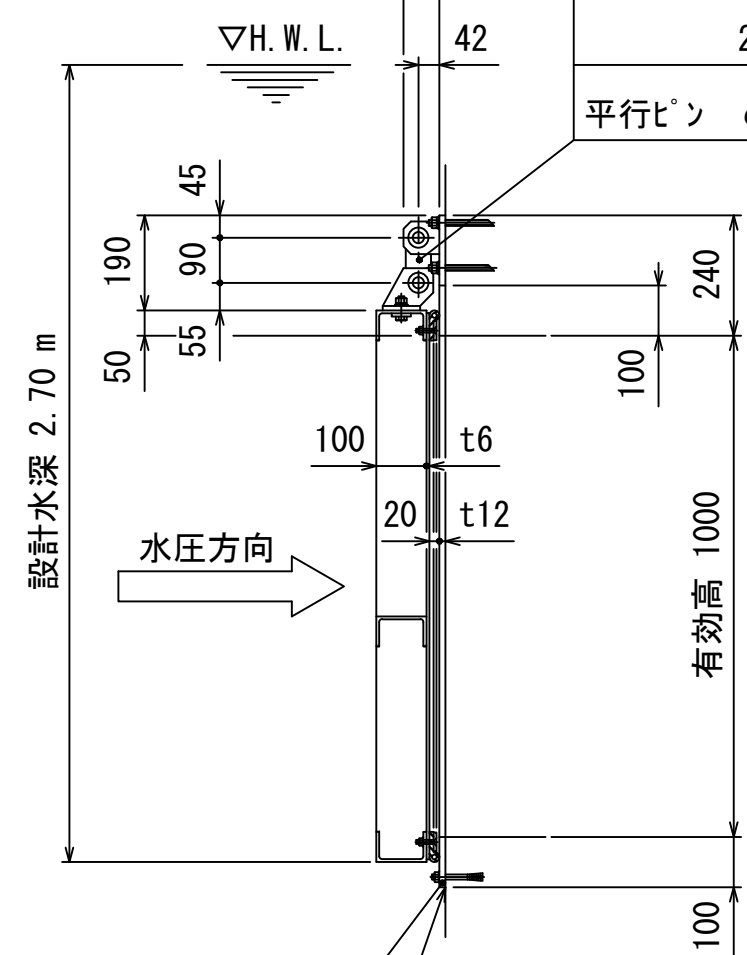
水密ゴム P型 φ20x60x8 (CRゴム)
 ゴム押え FB38x6 (SUS304)
 皿BT&NT M8 (SUS304)

設計条件				
通水断面	有効幅	1.00 m	有効高	1.00 m
扉体寸法	扉体幅	1.10 m	扉体高	1.10 m
設計水深	前水深	2.70 m	後水深	0.00 m

吊りブラケット FB65x9 (SUS304)
 PL-t12 (SUS304)
 ケミカルアンカー M12x130 (SUS304)



吊り金具 FB75x9 (SUS304)
 FB75x9 (SUS304)
 六角BT&NT M12x40 (SUS304)



吊りヒンジ FB50x16 (SUS304)
 25Asch160 (SUS304)
 平行ピン φ20 (SUS304)

戸当り FB100x12 (SUS304)
 オールアンカー M10x100L (SUS304)
 シーリング剤充填とする。

注記 1. 塗装 AL部は下地処理後、ポリウレタン樹脂塗装とし、色調はシルバー色と致します。但し、SUS304部は酸洗いと致します。

客先				名称	型式 MFR-A1010K 1000 Bo x 1000 Ho アルミ合金製フラップゲート(壁付)			
材質	図示	数量		承認	森	検図	担当	熊崎
尺度	1/15	日付	H19.5.31	図番	K3-2160			
三重重工業株式会社								