

水密ゴム P型 φ16x51x7 (CRゴム)

ゴム押え FB32x6 (SUS304)

皿BT&NT M8 (SUS304)

吊りブラケット PL-8t x 38 (SUS304)

PL-6t (SUS304)

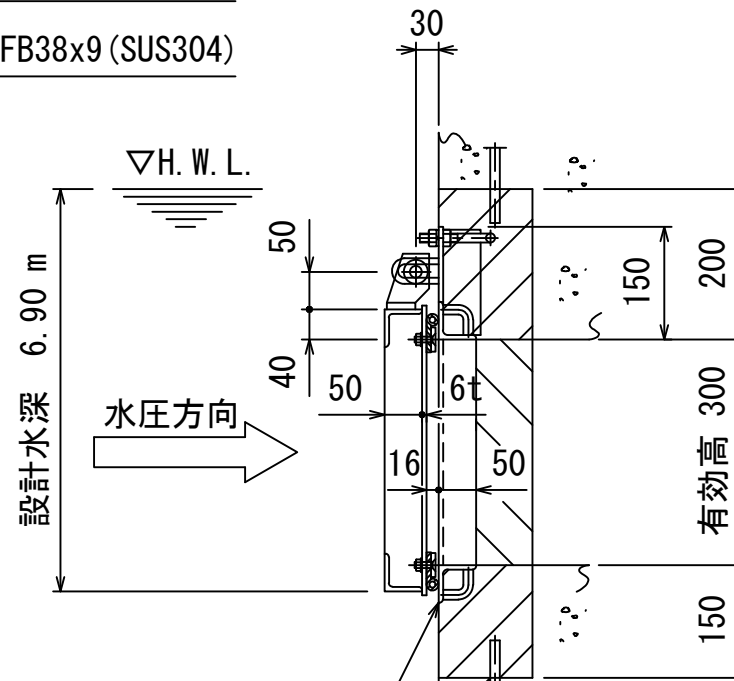
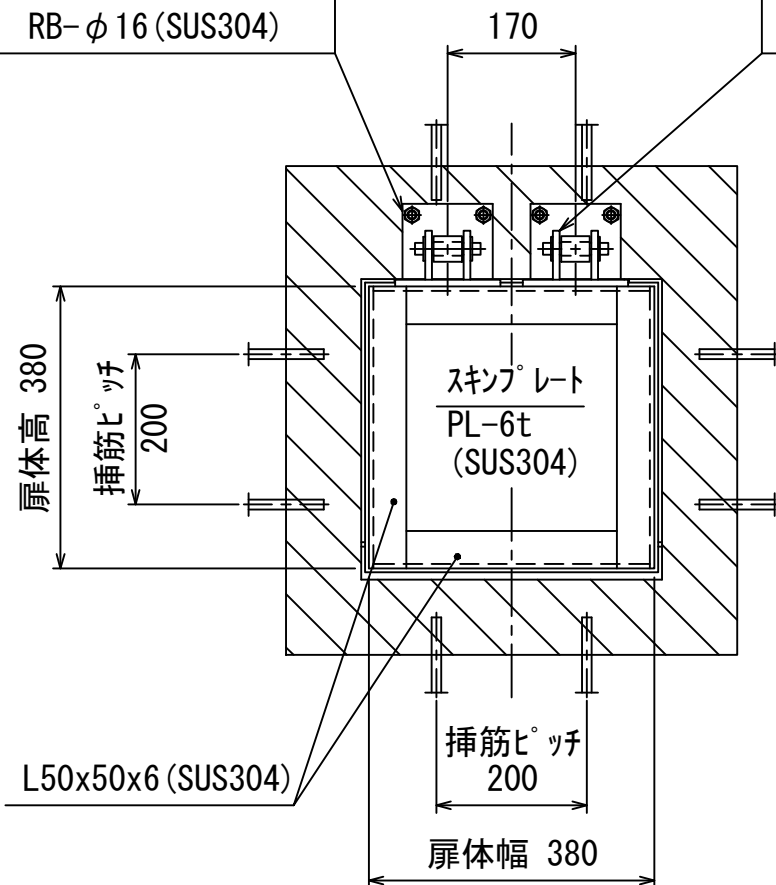
アンカーボルト U-M12x100 (SUS304)

補強材 FB50x6 (SS400)

平行ピン RB-φ16 (SUS304)

吊り金具 FB65x9 (SUS304)

FB38x9 (SUS304)



戸当り L50x50x6 (SUS304)

アンカー RB-φ13 (SR235)

(基礎挿筋 D13~D16)

挿筋とφ13アンカー溶接のこと

設計条件				
通水断面	有効幅	0.30 m	有効高	0.30 m
扉体寸法	扉体幅	0.38 m	扉体高	0.38 m
設計水深	前水深	6.90 m	後水深	0.00 m

注記 1. 表面処理：酸洗後、水洗いと致します。
 2. 斜線部はハツリ後、2次コンクリート埋め戻しを示します。

客先				名称	型式 MFR-S0303			
材質	図示	数量	1 門	名称	300 Bo x 300 Ho ステンレス製フラップゲート			
尺度	1/10	日付	H15.7.2	承認	森	検図	担当	熊崎
三重重工業株式会社				図番	K3-1221			