

水密ゴム P型 φ20x60x8 (CRゴム)

ゴム押え FB38x6 (SUS304)

皿BT&NT M8 (SUS304)

設計条件

通水断面	有効幅	0.60 m	有効高	0.60 m
扉体寸法	扉体幅	0.70 m	扉体高	0.70 m
設計水深	前水深	3.30 m	後水深	0.00 m

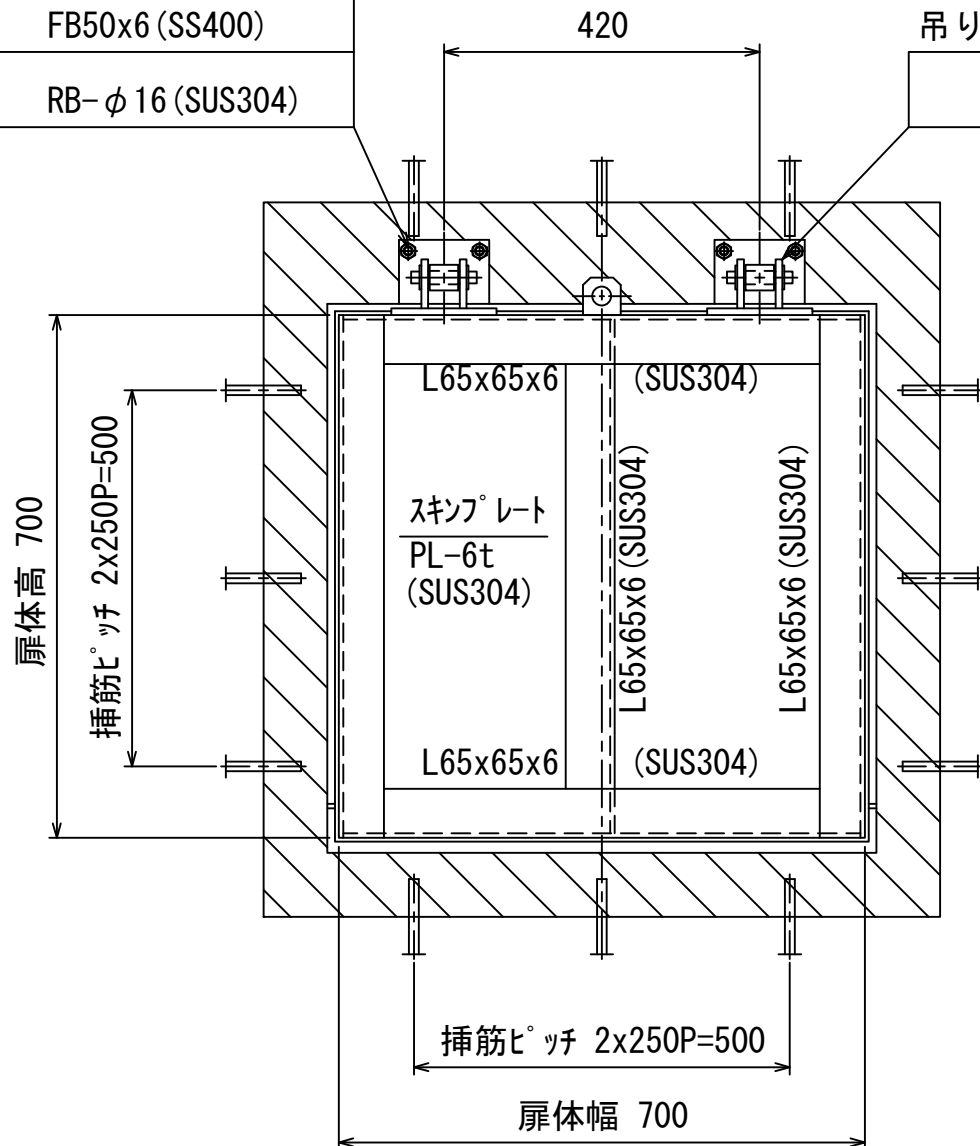
吊りブラケット PL-8tx38 (SUS304)

ベースプレート PL-6t (SUS304)

アンカーボルト U-M12x100 (SUS304)

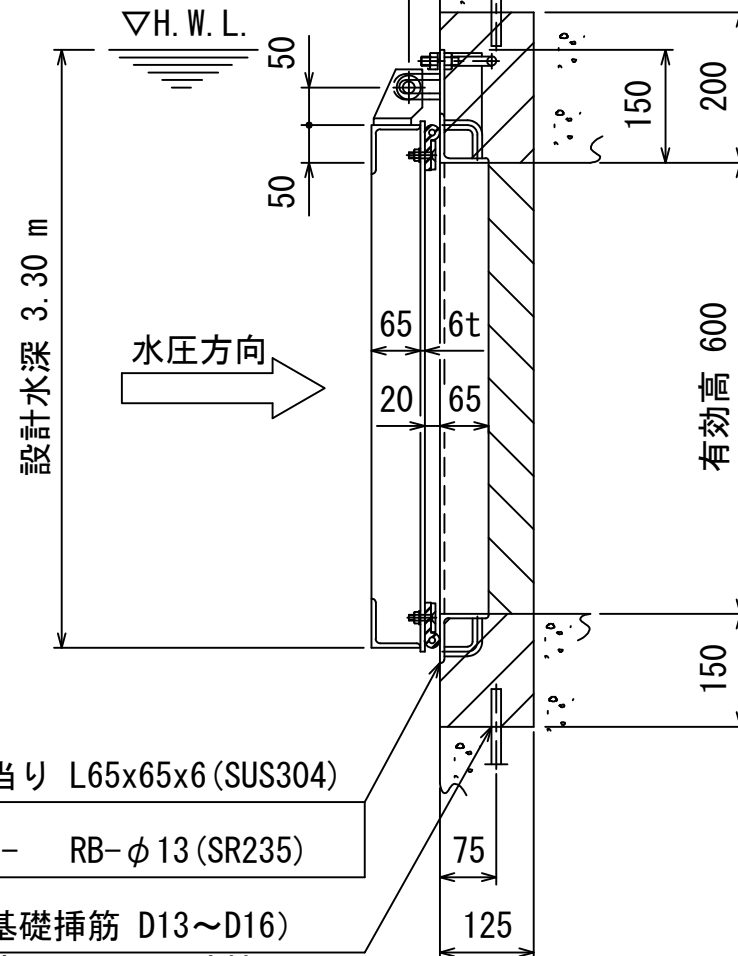
補強材 FB50x6 (SS400)

平行ピン RB-φ16 (SUS304)



吊り金具 FB65x9 (SUS304)

FB50x9 (SUS304)



戸当り L65x65x6 (SUS304)

アンカー RB-φ13 (SR235)

(基礎挿筋 D13~D16)
挿筋とφ13アンカー溶接のこと

注記 1. 表面処理: 酸洗後、水洗いと致します。
2. 斜線部はハツリ後、2次コンクリート埋め戻しを示します。

客先				名称	型式 MFR-S0606 600 Bo x 600 Ho ステンレス製フラップゲート			
材質	図示	数量		承認	森	検図	担当	熊崎
尺度	1/10	日付	H15. 7. 25	図番	K3-1226			
三重重工業株式会社				1				