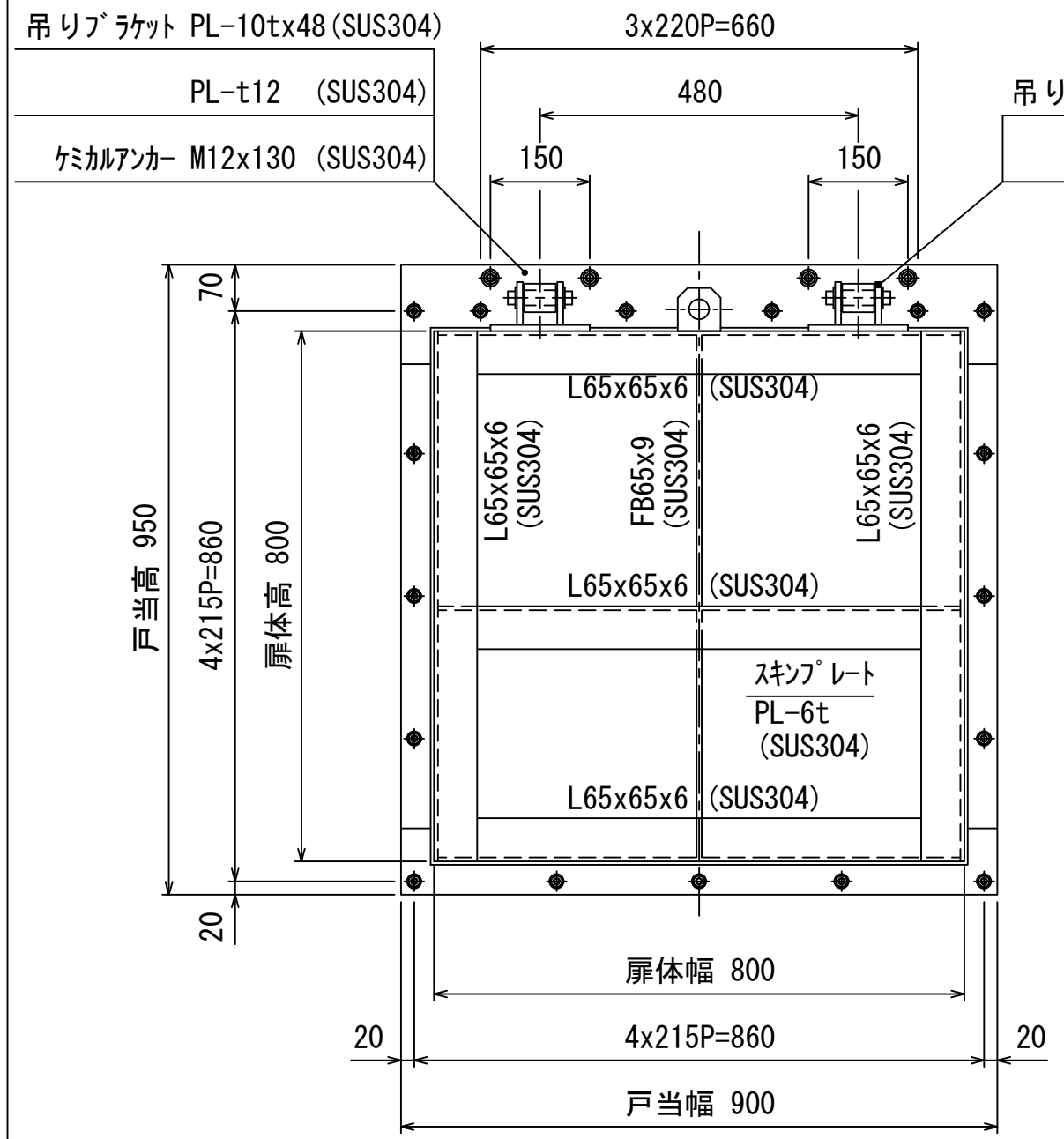
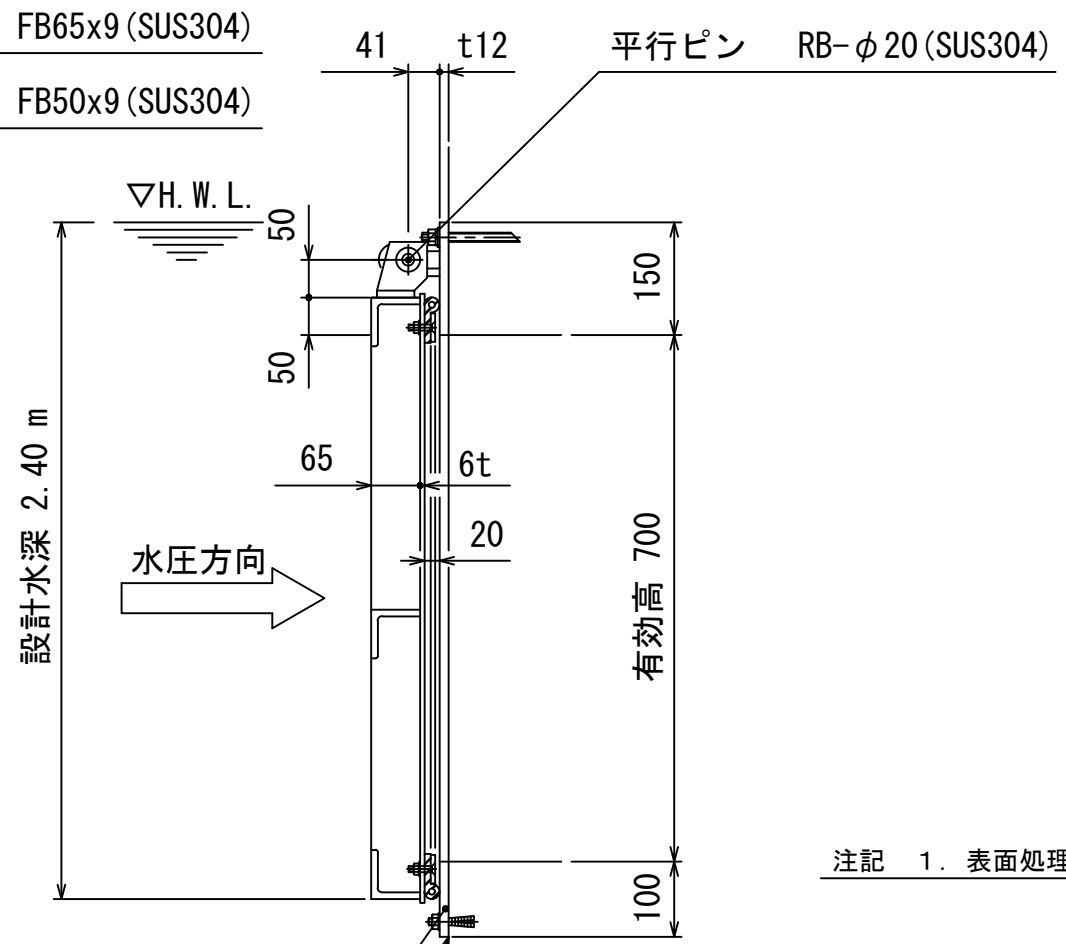


水密ゴム P型 φ20x60x8 (CRゴム)
 ゴム押え FB38x6 (SUS304)
 皿BT&NT M8 (SUS304)

設計条件				
通水断面	有効幅	0.70 m	有効高	0.70 m
扉体寸法	扉体幅	0.80 m	扉体高	0.80 m
設計水深	前水深	2.40 m	後水深	0.00 m



吊り金具 FB65x9 (SUS304)
 FB50x9 (SUS304)



戸当り PL-t12 (SUS304)
 オールアンカー M10x60 (SUS304)
 シーリング剤充填とする。

注記 1. 表面処理：酸洗後、水洗いと致します。

客先				名称	型式 MFR-S0707K 700 Bo x 700 Ho ステンレス製フラップゲート(壁付)			
材質	図示	数量		承認	森	検図	担当	熊崎
尺度	1/10	日付	H19.5.31	図番	K3-2257			
三重重工業株式会社					△			