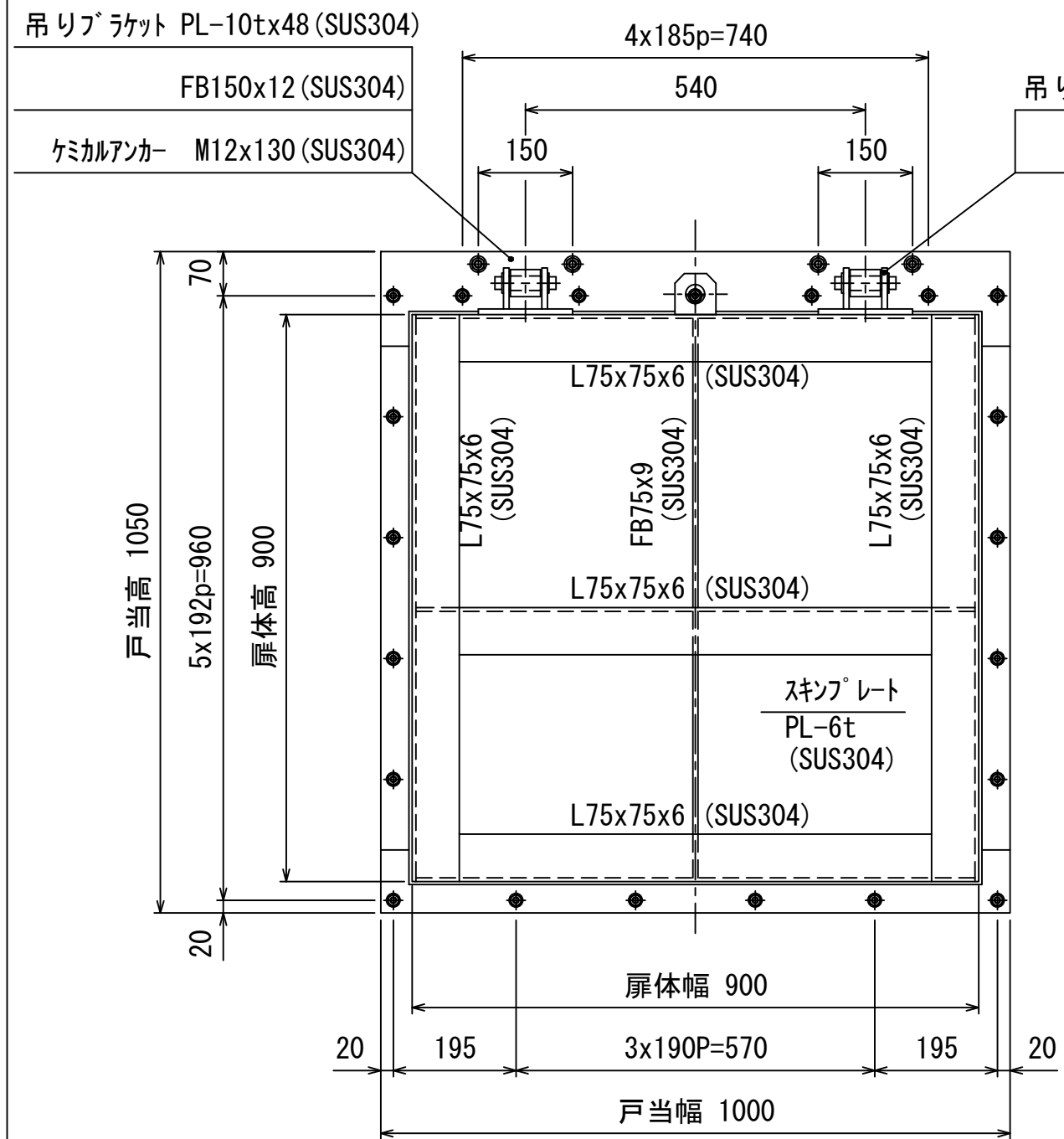
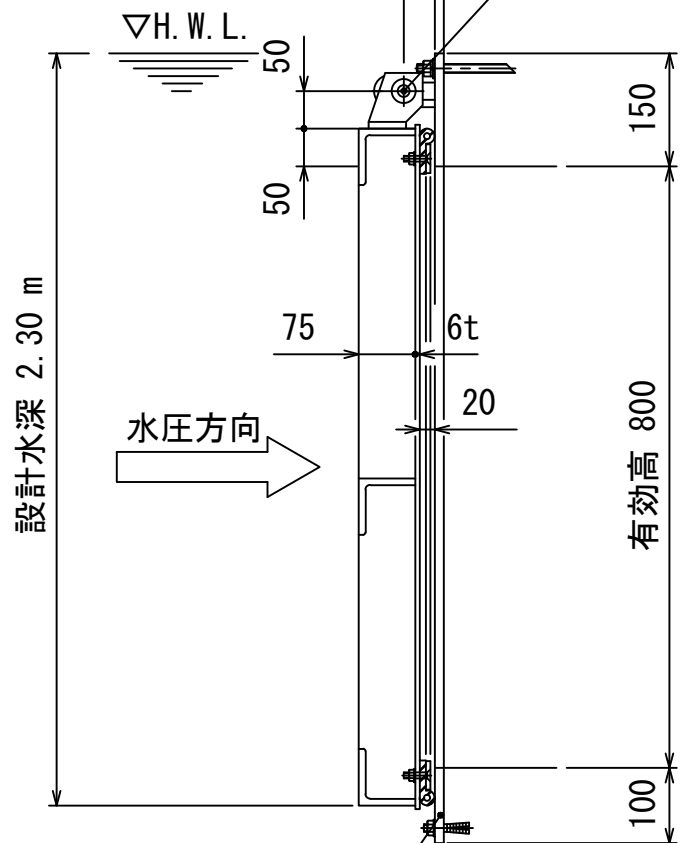


水密ゴム P型 φ20x60x8 (CRゴム)  
 ゴム押え FB38x6 (SUS304)  
 皿BT&NT M8 (SUS304)

設計条件				
通水断面	有効幅	0.80 m	有効高	0.80 m
扉体寸法	扉体幅	0.90 m	扉体高	0.90 m
設計水深	前水深	2.30 m	後水深	0.00 m



吊り金具 FB65x9 (SUS304)  
 吊りブラケット PL-10tx48 (SUS304)  
 FB150x12 (SUS304)  
 ケミカルアンカー M12x130 (SUS304)  
 4x185p=740  
 540  
 150  
 150  
 47 t12  
 平行ピン RB-φ20 (SUS304)  
 FB50x9 (SUS304)



戸当り FB100x12 (SUS304)  
 オールアンカー M10x100 (SUS304)  
 シーリング剤充填とする。

注記 1. 表面処理：酸洗後、水洗いと致します。

客先			名称	型式 MFR-S0808K 800 Bo x 800 Ho ステンレス製フラップゲート(壁付)		
材質	図示	数量	承認	森	検図	担当
尺度	1/10	日付	H19.5.31			熊崎
三重重工業株式会社			図番	K3-2258		2