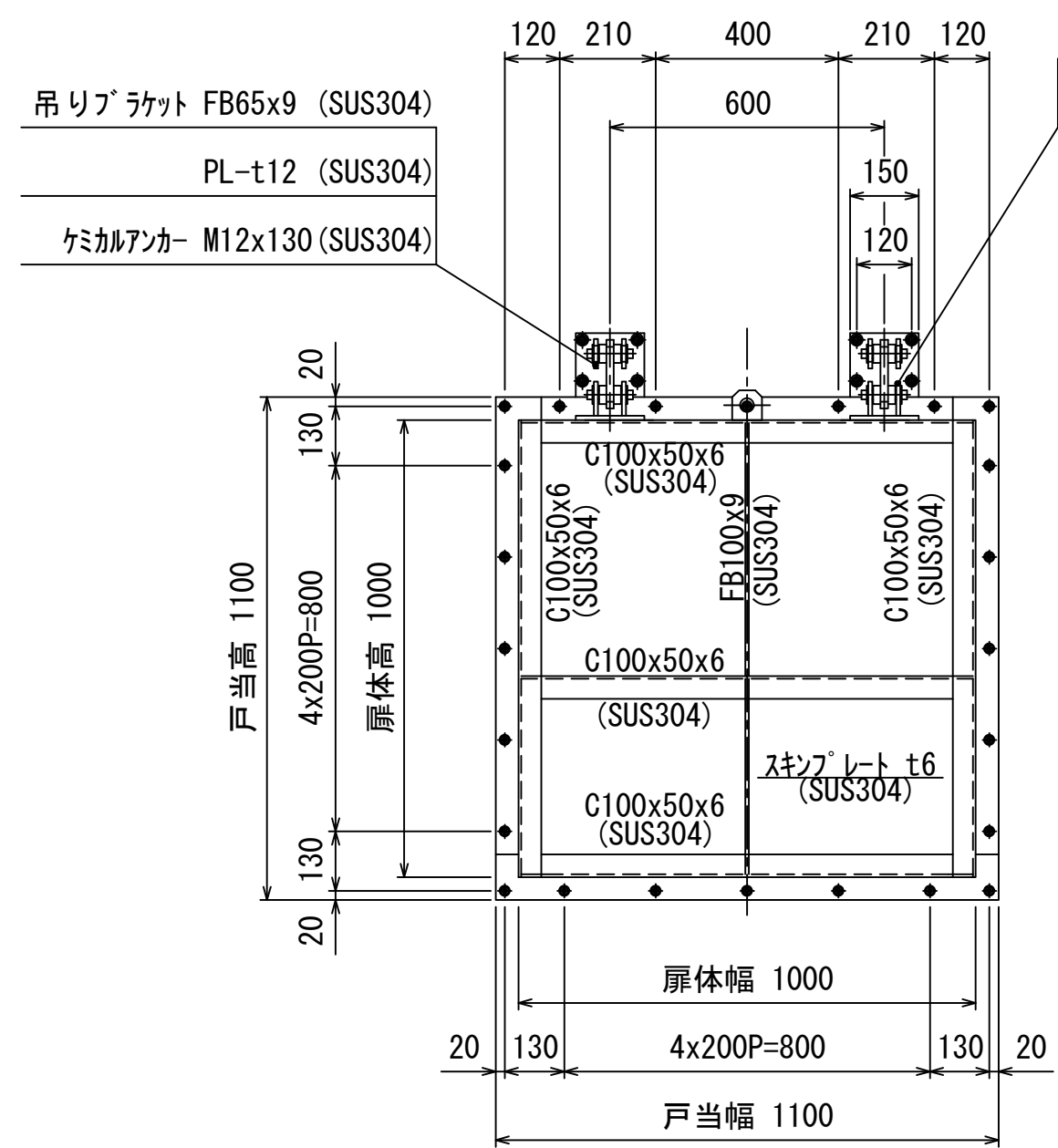
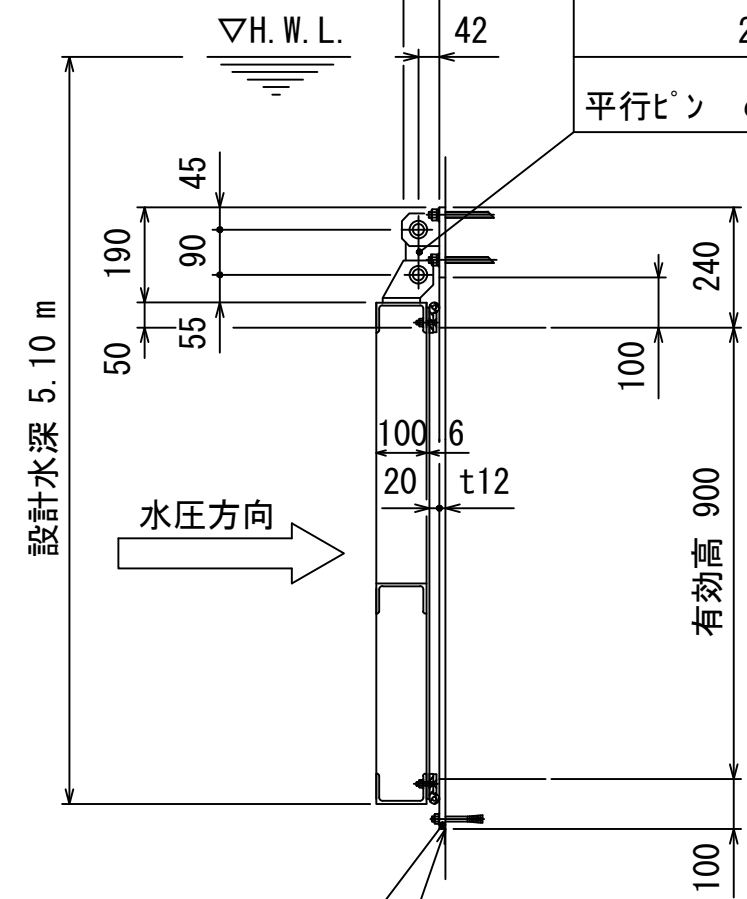


水密ゴム P型 φ20x60x8 (CRゴム)
 ゴム押え FB38x6 (SUS304)
 皿BT&NT M8 (SUS304)

設計条件				
通水断面	有効幅	0.90 m	有効高	0.90 m
扉体寸法	扉体幅	1.00 m	扉体高	1.00 m
設計水深	前水深	5.10 m	後水深	0.00 m



吊り金具 FB75x9 (SUS304)
 吊り金具 FB75x9 (SUS304)
 吊りヒンジ FB50x16 (SUS304)
 25Asch160 (SUS304)
 平行ピン φ20 (SUS304)



戸当り FB100x12 (SUS304)
 オールアンカー M10x100L (SUS304)
 シーリング剤充填とする。

注記 1. 表面処理：酸洗後、水洗いと致します。

客先				名称	型式 MFR-S0909K 900 Bo x 900 Ho ステンレス製フラップゲート(壁付)			
材質	図示	数量		承認	森	検図	担当	熊崎
尺度	1/15	日付	H19.5.31	図番	K3-2259			
三重重工業株式会社								