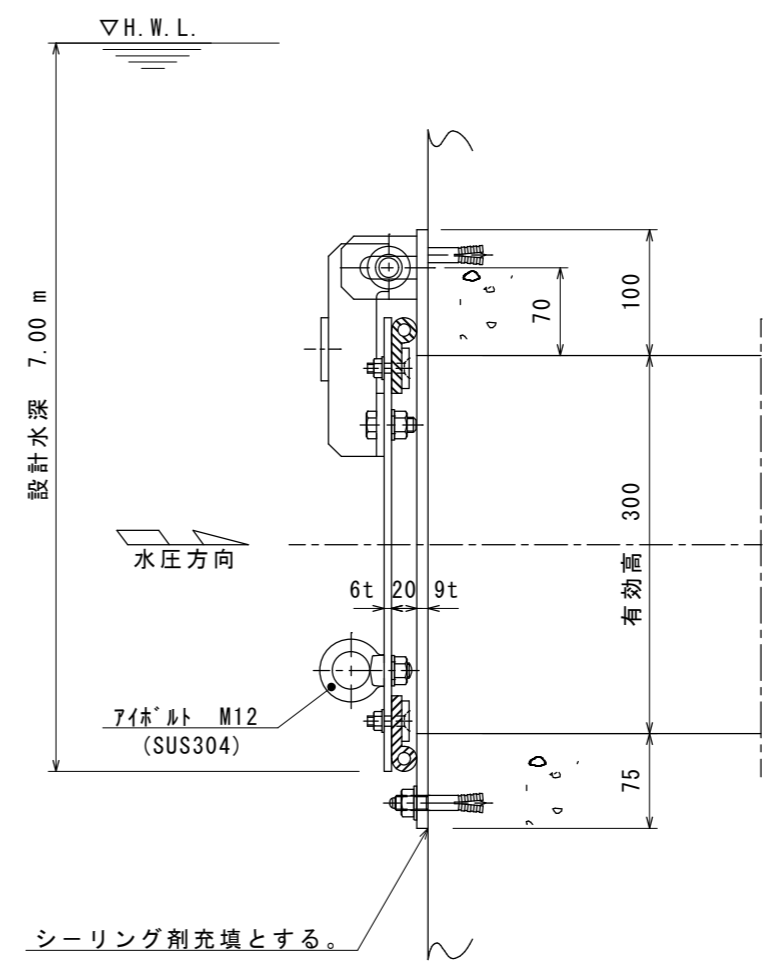
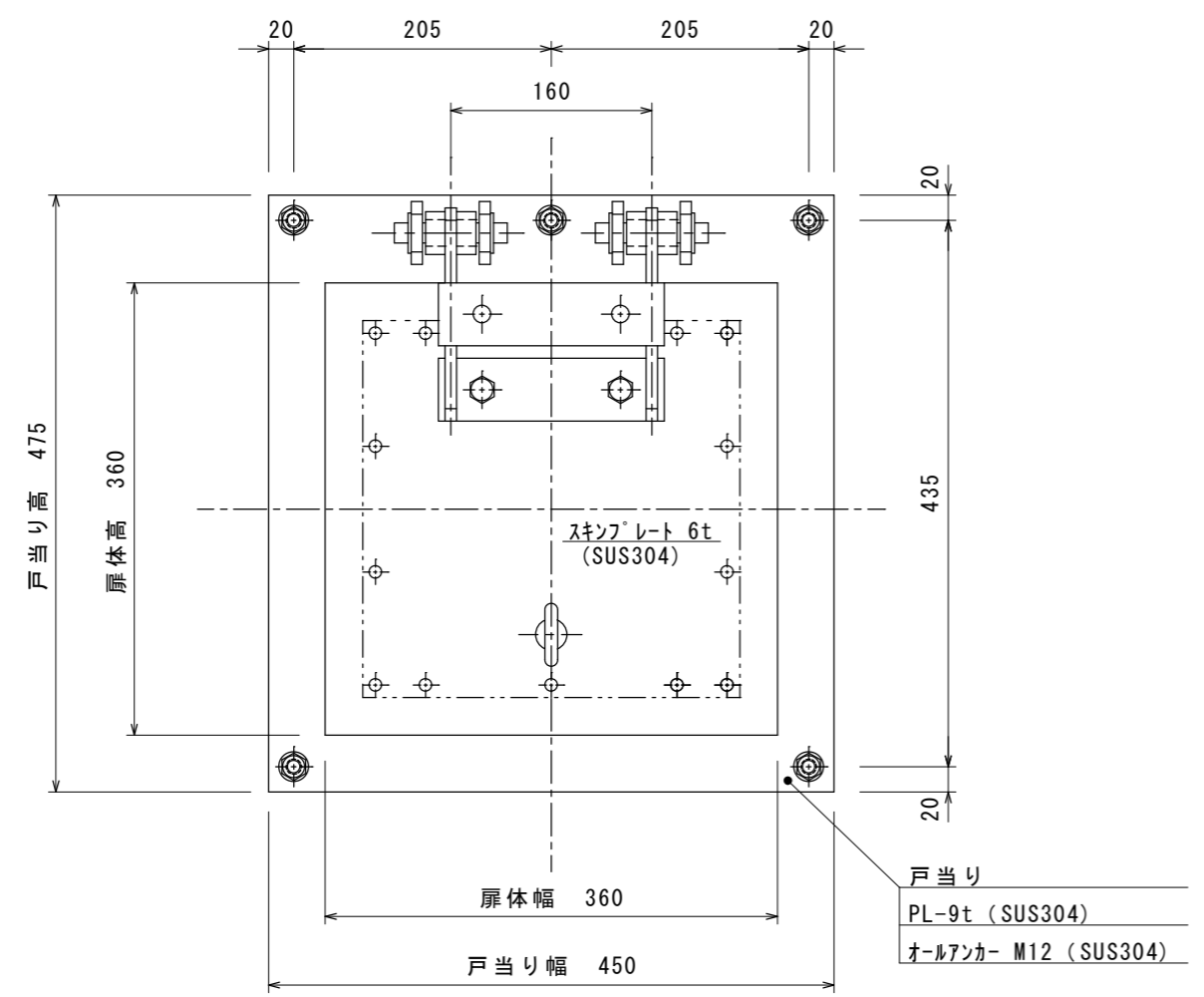


設計条件			
通水断面	有効幅	0.30 m	有効高 0.30 m
扉体寸法	扉体幅	0.36 m	扉体高 0.36 m
設計水深	前水深	7.00 m	後水深 0.00 m
材質	扉体	SUS304	戸当り SUS304



工事名		名称		型式 UFR-S0303K			
材質		数量		ユニフラップゲートS (簡易)			
尺度		日付		B 300 x H 300			
1/6	H20.10.1	承認	森	検図	担当	熊崎	
三重重工業株式会社		図番		K-1603			