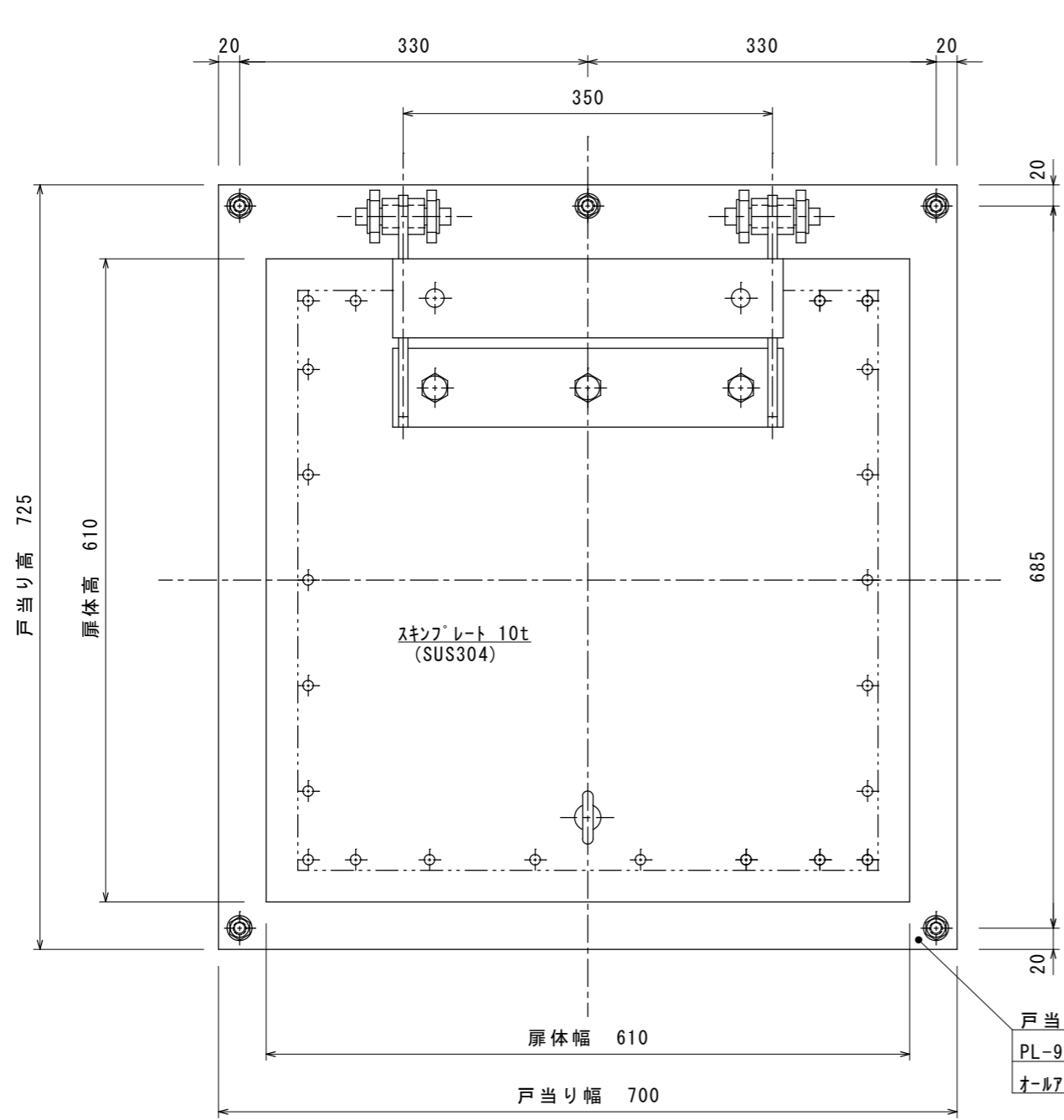


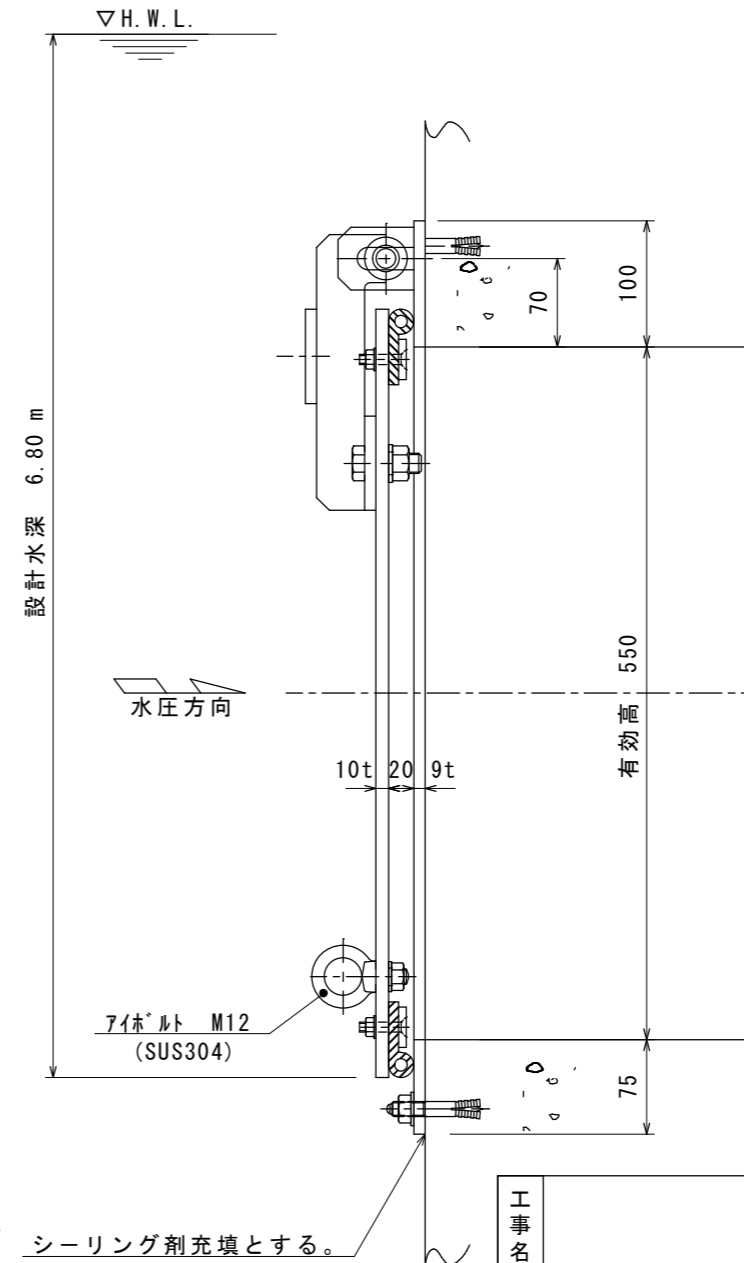
水密ゴム P型 φ20x60x8 (CR¹Δ)
 ゴム押え FB32x6 (SUS304)
 皿B T & N T M8 (SUS304)

設計条件				
通水断面	有効幅	0.55 m	有効高	0.55 m
扉体寸法	扉体幅	0.61 m	扉体高	0.61 m
設計水深	前水深	6.80 m	後水深	0.00 m
材質	扉体	SUS304	戸当り	SUS304



スキンプレート 10t (SUS304)

戸当り
 PL-9t (SUS304)
 オールアンカー M12 (SUS304)



設計水深 6.80 m

シーリング剤充填とする。

工事名				名称	型式 UFR-S055055K ユニフラップゲートS (簡易) B 550 x H 550			
材質		数量		承認	森	検 図	担当	熊崎
尺度	1/6	日付	H20.10.1	図番	K-1608			
三重重工業株式会社				1				