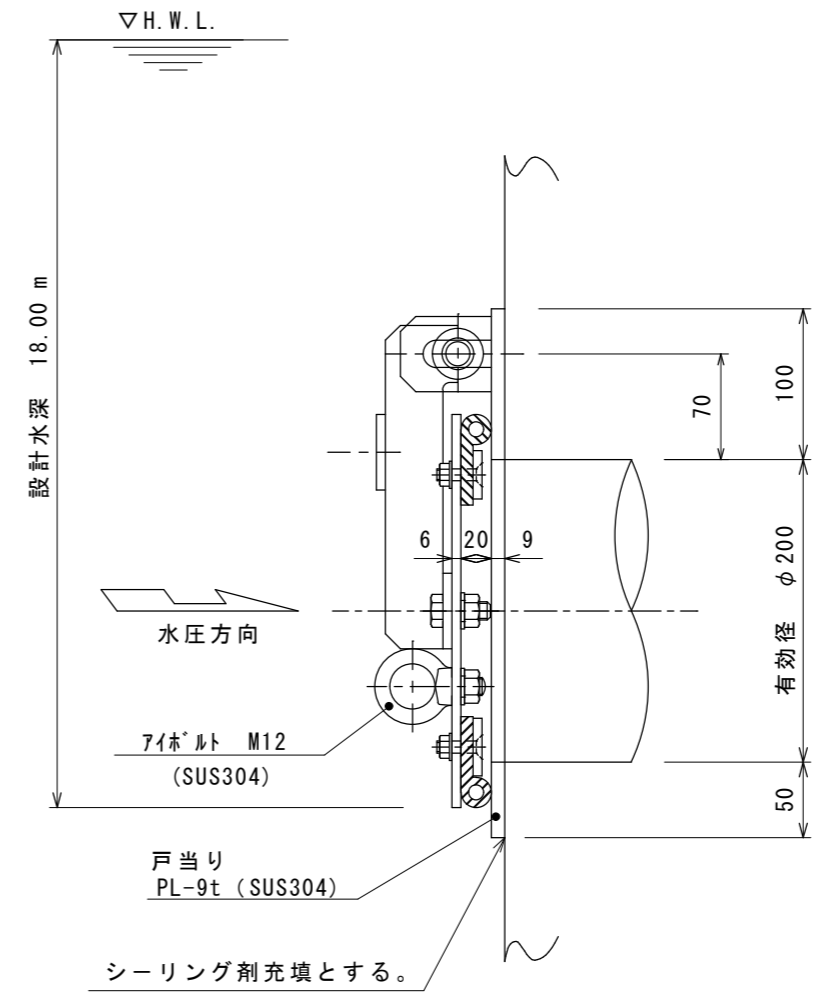
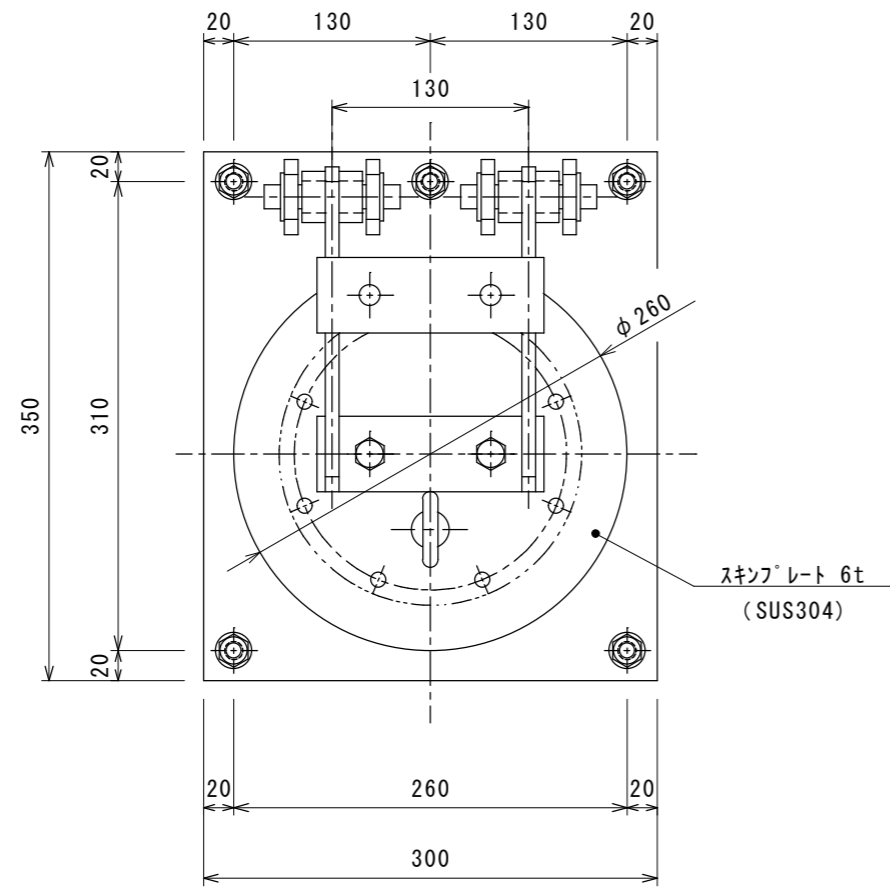


設計条件				
通水断面	有効幅	0.20 m	有効高	0.20 m
扉体寸法	扉体幅	0.26 m	扉体高	0.26 m
設計水深	前水深	18.00 m	後水深	0.00 m
材質	扉体	SUS304	戸当り	SUS304



工事名				名称	型式 UFR-S200K							
					ユニフラップゲートC (簡易) $\phi 200$							
材質	数量			尺度	1/5	日付	H20.10.1	承認	森	検図	担当	熊崎
					図番	K-1621			1			

三重重工業株式会社