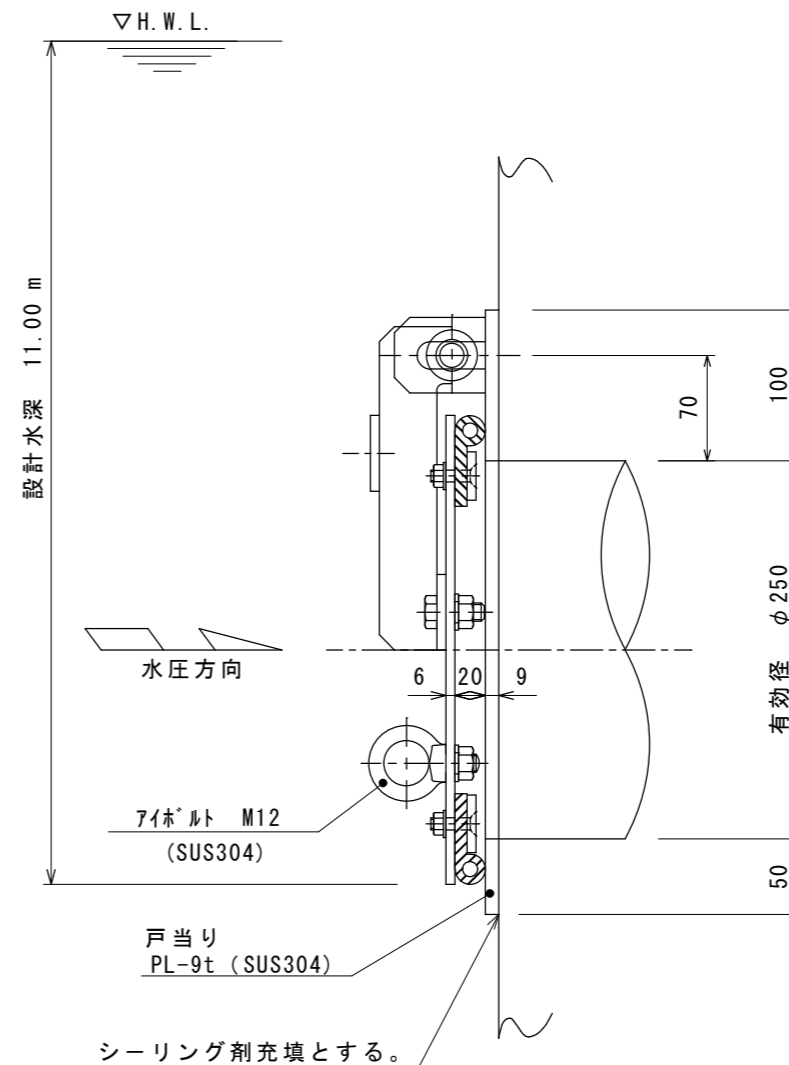
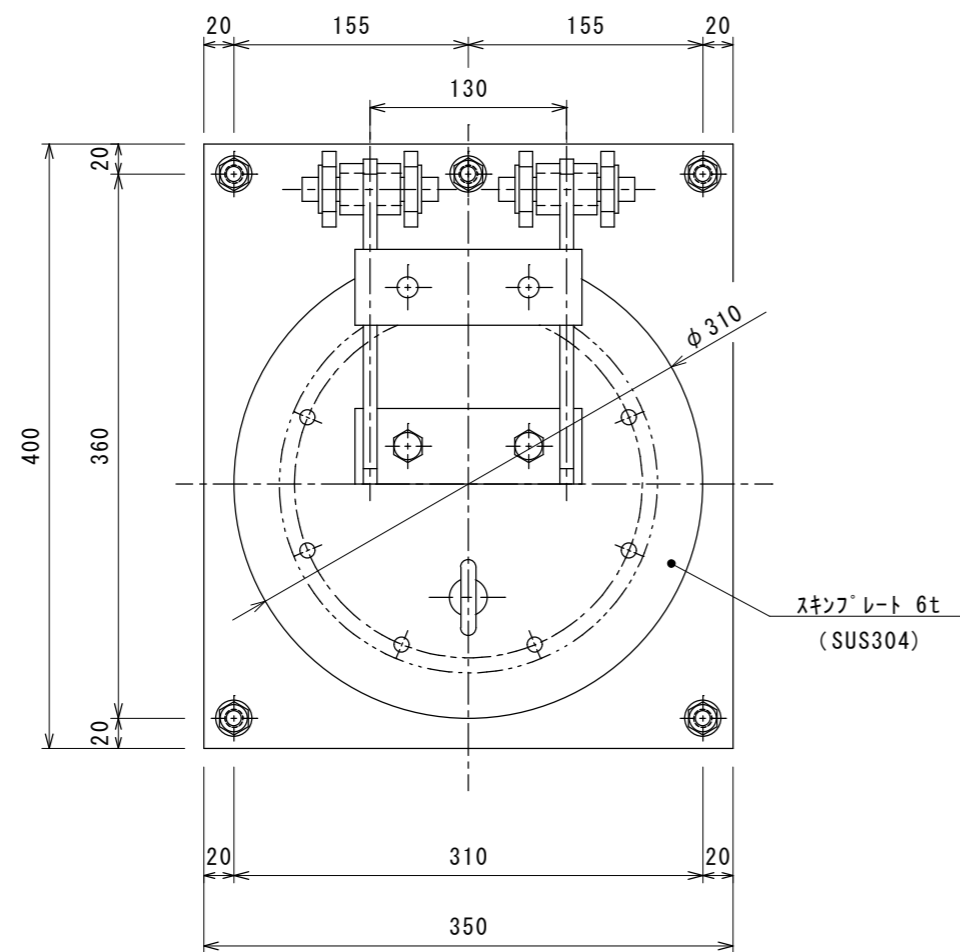


設計条件				
通水断面	有効幅	0.25 m	有効高	0.25 m
扉体寸法	扉体幅	0.31 m	扉体高	0.31 m
設計水深	前水深	11.00 m	後水深	0.00 m
材質	扉体	SUS304	戸当り	SUS304



工事名				名称	型式 UFR-S250K ユニフラップゲートC (簡易) $\phi 250$			
材質	数量			承認	森	検 図	担当	熊崎
尺度	1/5	日付	H20.10.1					
三重重工業株式会社				図番	K-1622			1