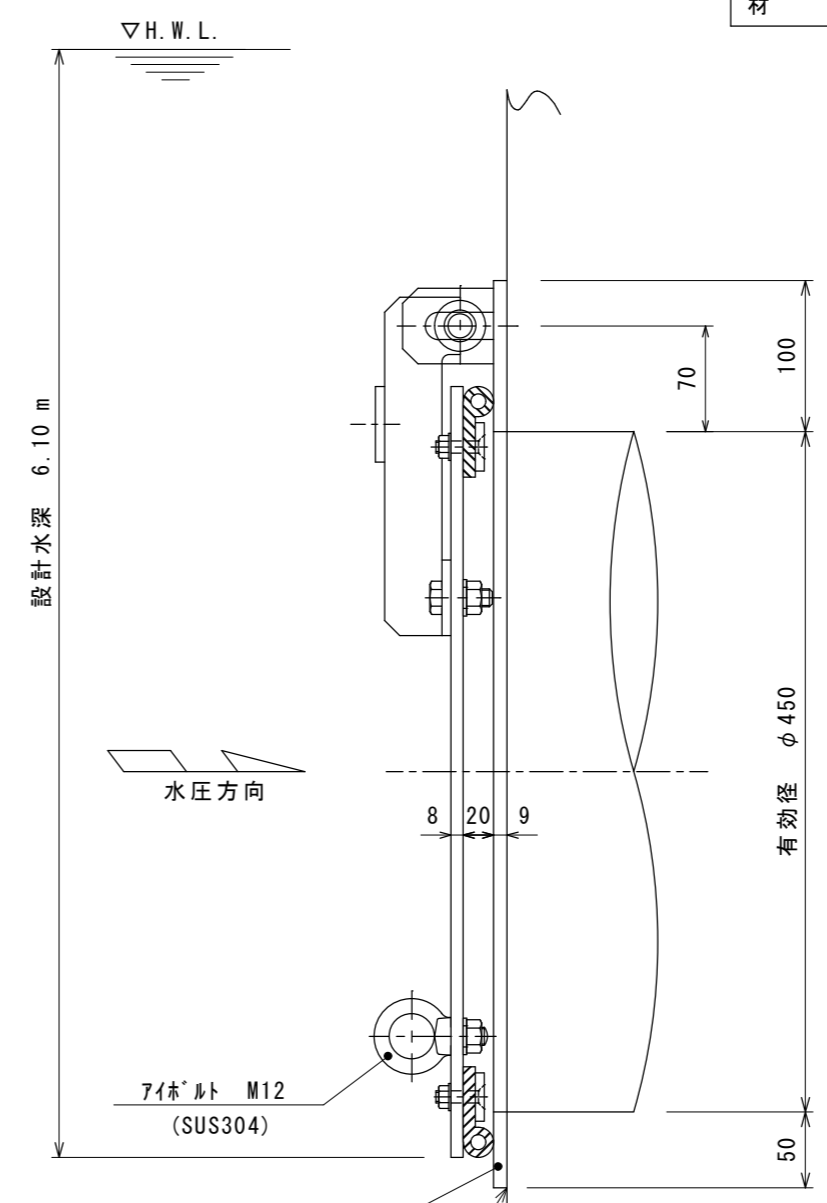
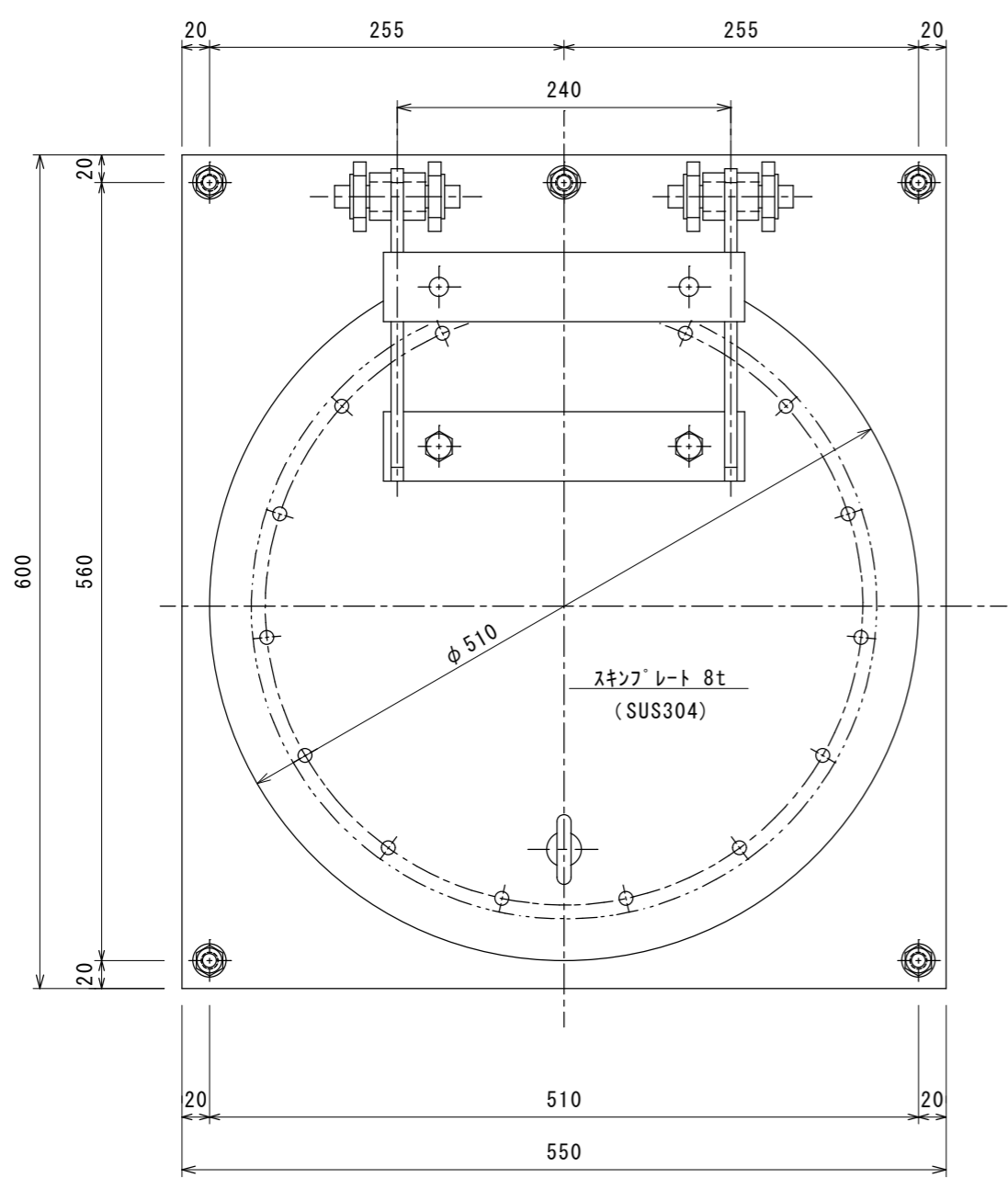


設計条件				
通水断面	有効幅	0.45 m	有効高	0.45 m
扉体寸法	扉体幅	0.51 m	扉体高	0.51 m
設計水深	前水深	6.10 m	後水深	0.00 m
材質	扉体	SUS304	戸当り	SUS304



戸当り
PL-9t (SUS304)
オールアンカー M12 (SUS304)

シーリング剤充填とする。

工事名			名称	型式 UFR-S450K ユニフラップゲートC (簡易) $\phi 450$			
材質	数量		承認	森	検図	担当	熊崎
尺度	1/5	日付	H20.10.1				
三重重工業株式会社			図番	K-1626			1