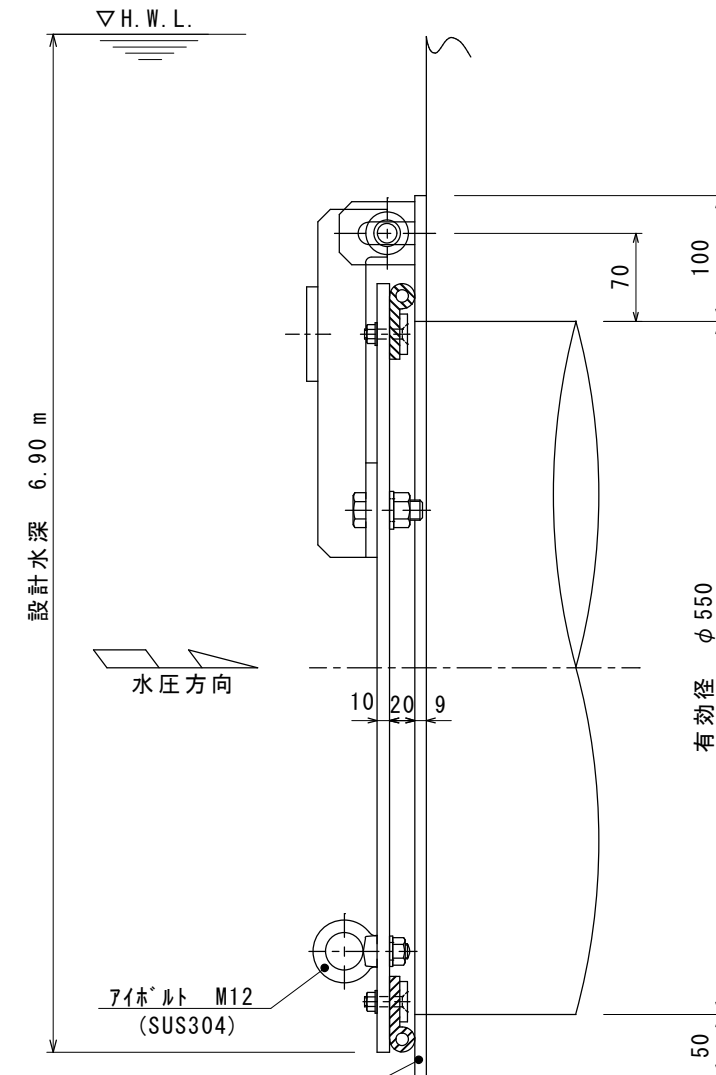
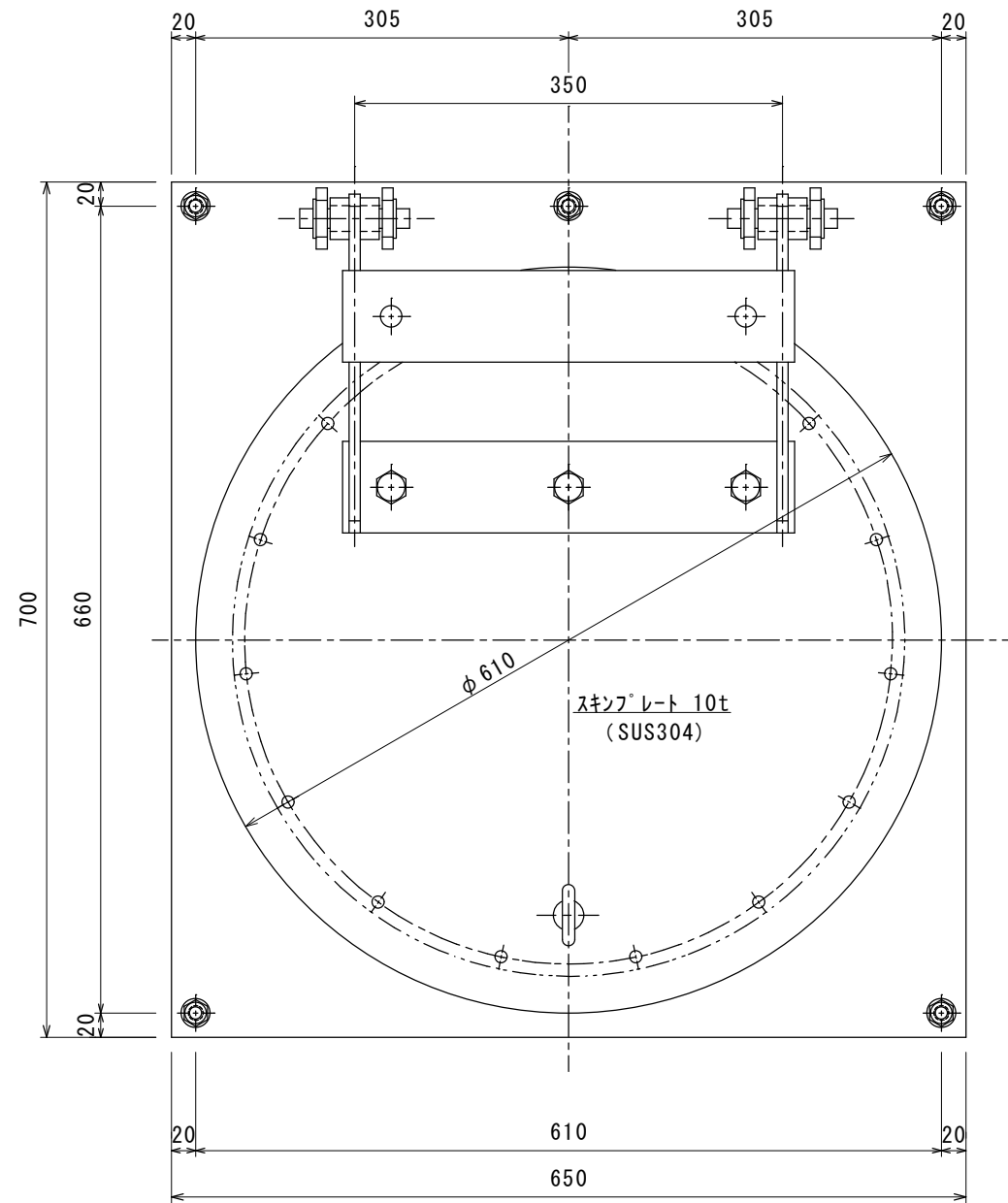


- 水密ゴム P型 φ20x60x8 (GRコ'Δ)
- ゴム押え FB32x6 (SUS304)
- 皿 B T & N T M8 (SUS304)

| 設計条件 | | | | |
|------|-----|--------|-----|--------|
| 通水断面 | 有効幅 | 0.55 m | 有効高 | 0.55 m |
| 扉体寸法 | 扉体幅 | 0.61 m | 扉体高 | 0.61 m |
| 設計水深 | 前水深 | 6.90 m | 後水深 | 0.00 m |
| 材質 | 扉体 | SUS304 | 戸当り | SUS304 |



- 戸当り
- PL-9t (SUS304)
- オールアンカー M12 (SUS304)

シーリング剤充填とする。

| | | | | | | | |
|-----------|-----|----|----------|--|--------|----|----|
| 工事名 | | | 名称 | 型式 UFR-S550K ユニフラップゲートC (簡易) φ550 | | | |
| 材質 | 数量 | | 承認 | 森 | 検 図 | 担当 | 熊崎 |
| 尺度 | 1/6 | 日付 | H20.10.1 | | | | |
| 三重重工業株式会社 | | | 図番 | K-1628 | | | 1 |