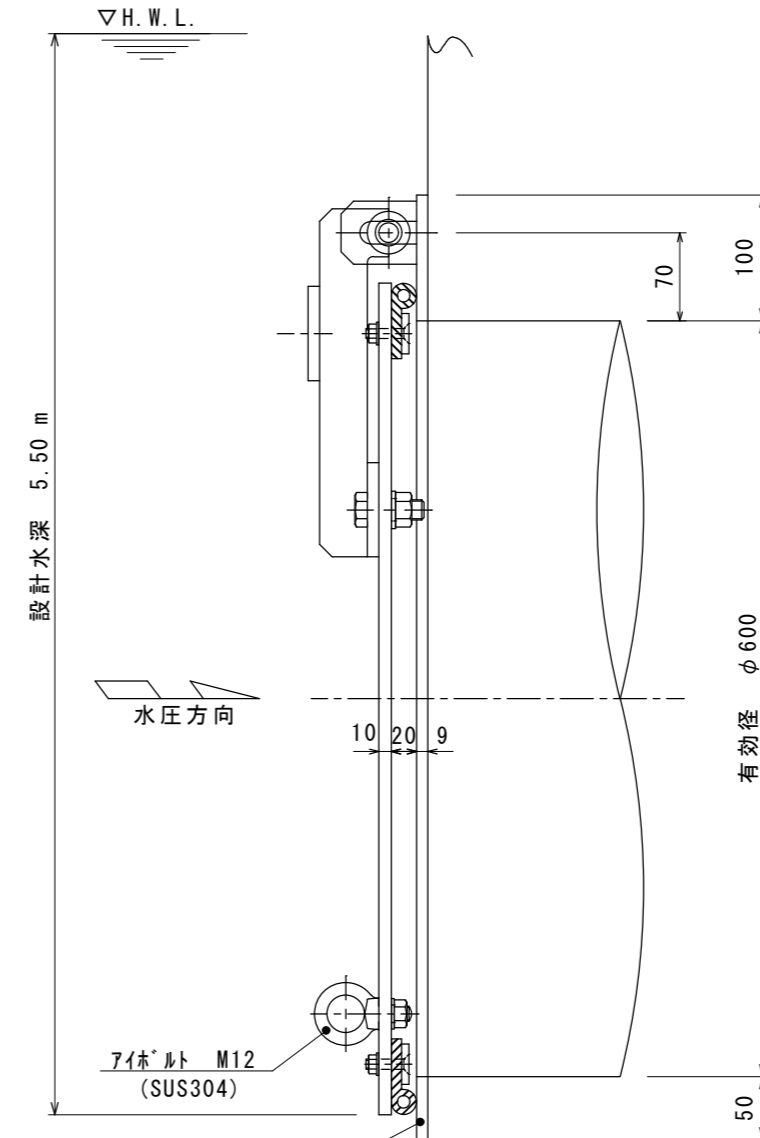
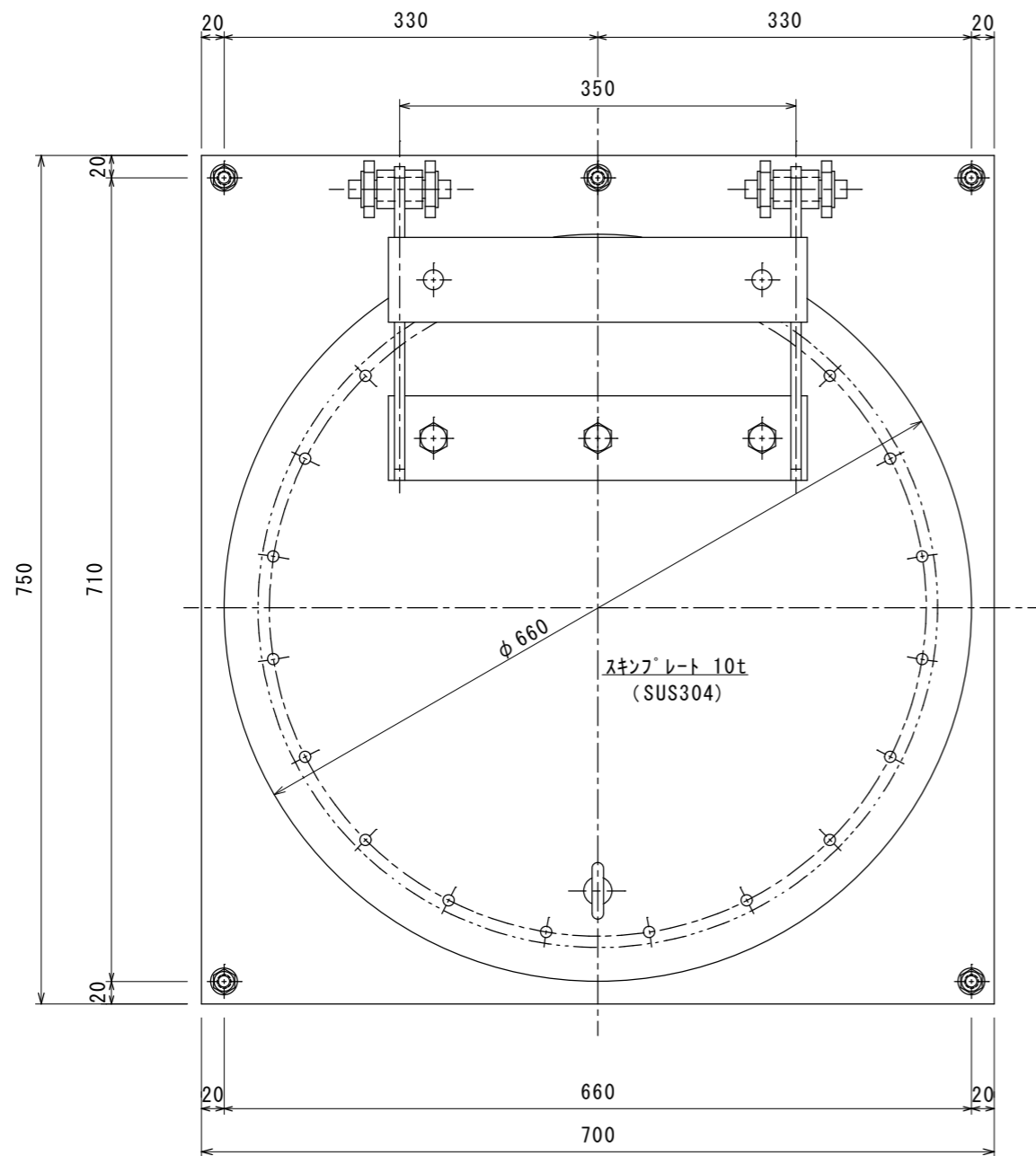


水密ゴムP型 φ20x60x8 (CRゴム)
 ゴム押え FB32x6 (SUS304)
 皿B T & N T M8 (SUS304)

設計条件				
通水断面	有効幅	0.60 m	有効高	0.60 m
扉体寸法	扉体幅	0.66 m	扉体高	0.66 m
設計水深	前水深	5.50 m	後水深	0.00 m
材質	扉体	SUS304	戸当り	SUS304



戸当り
 PL-9t (SUS304)
 オールアンカー M12 (SUS304)

シーリング剤充填とする。

工事名				名称	型式 UFR-S600K ユニフラップゲートC (簡易) φ600			
材質	数量			承認	森	検図	担当	熊崎
尺度	1/6	日付	H20.10.1	図番	K-1629			
三重重工業株式会社				1				