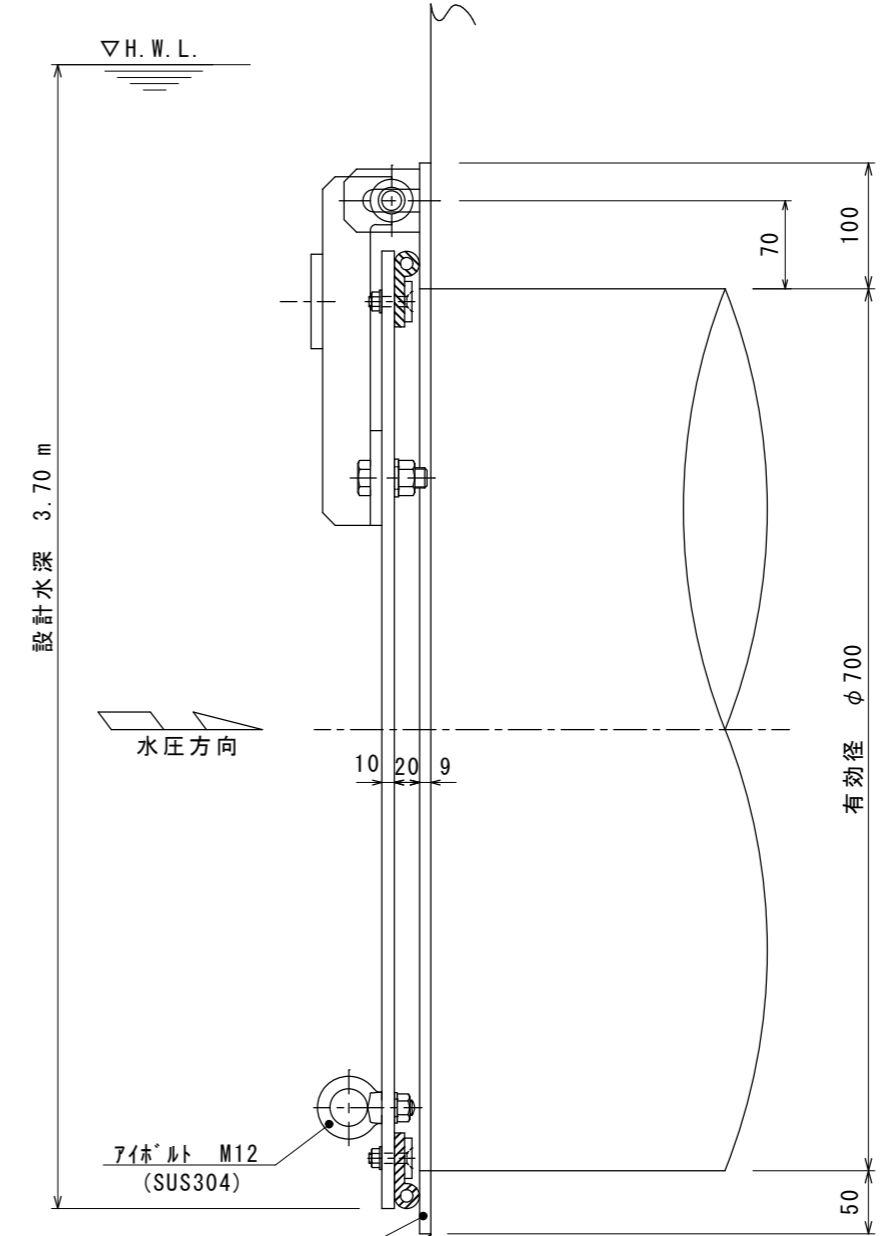
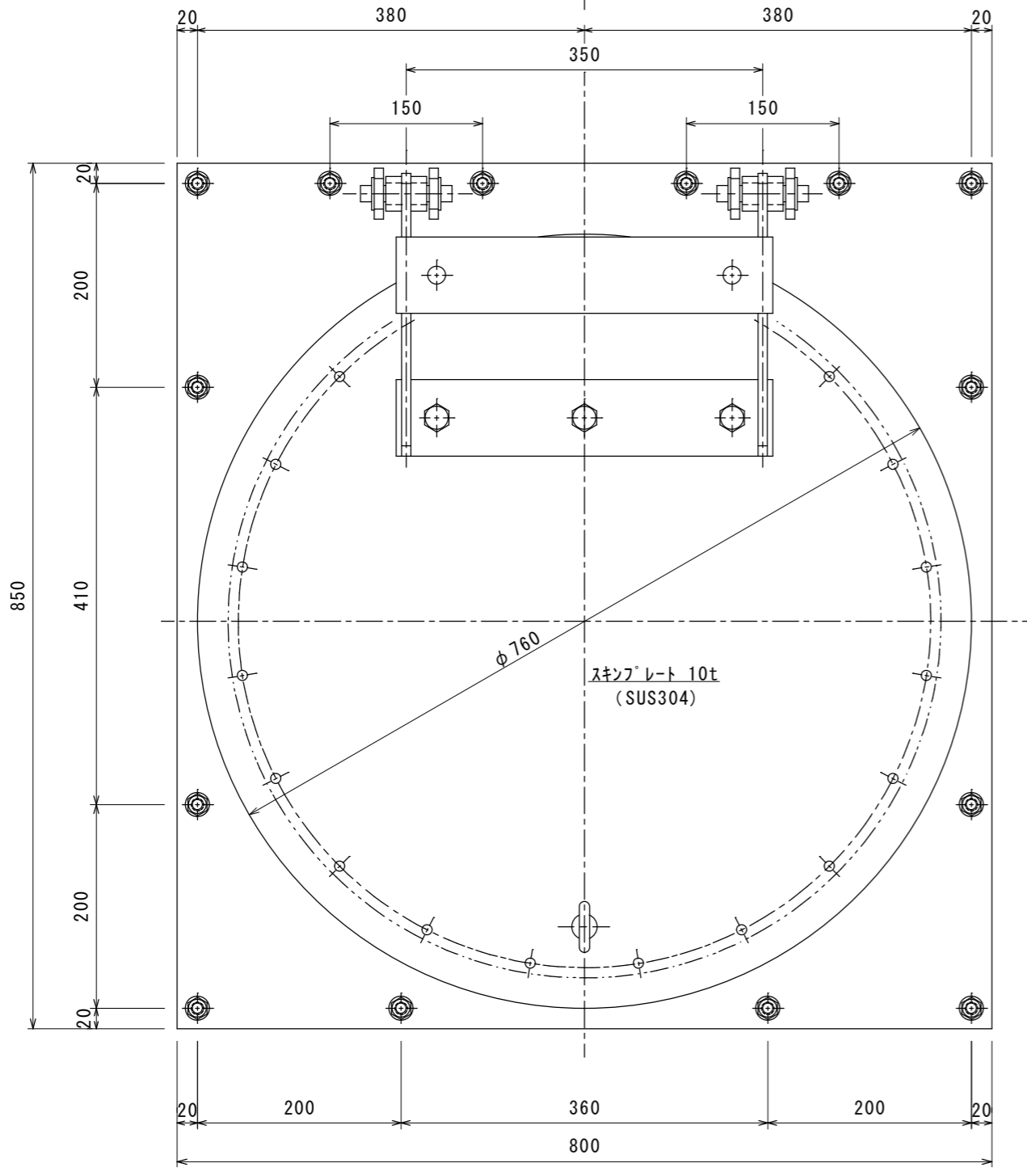


水密ゴム P型  $\phi 20 \times 60 \times 8$  (CR $\alpha$  M)  
 ゴム押え FB32 $\times$ 6 (SUS304)  
 皿B T & N T M8 (SUS304)

設計条件				
通水断面	有効幅	0.70 m	有効高	0.70 m
扉体寸法	扉体幅	0.76 m	扉体高	0.76 m
設計水深	前水深	3.70 m	後水深	0.00 m
材質	扉体	SUS304	戸当り	SUS304



戸当り  
PL-9t (SUS304)  
オールアンカー M12 (SUS304)

シーリング剤充填とする。

工事名				名称	型式 UFR-S700K ユニフラップゲートC (簡易) $\phi 700$			
材質	数量			承認	森	検 図	担当	熊崎
尺度	1/6	日付	H24.4.12	図番	K-1630			
三重重工業株式会社								